



Superior Clamping and Gripping



Werkzeugschleifen
Tool Grinding



Superior Clamping and Gripping

Jens Lehmann steht für präzises Greifen und konzentriertes, sicheres Halten. Als Markenbotschafter im Team von SCHUNK repräsentiert der Nr.-1-Torwart unsere weltweite Kompetenzführerschaft bei Spanntechnik und Greifsystemen. Die Spitzenleistungen von SCHUNK und Jens Lehmann sind geprägt von Dynamik, Präzision und Zuverlässigkeit.

Superior Clamping and Gripping

Jens Lehmann stands for precise gripping, and concentrated safe holding. As a brand ambassador of the SCHUNK team, the No. 1 goalkeeper represents our global competence leadership for clamping technology and gripping systems. The top performance of SCHUNK and Jens Lehmann are characterized by dynamics, precision, and reliability.

Erfahren Sie mehr unter:

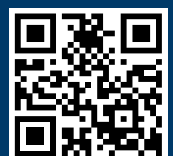
www.de.schunk.com/Lehmann

For more information visit our website:

www.gb.schunk.com/Lehmann



J. Lehmann
Jens Lehmann





Henrik A. Schunk, Kristina I. Schunk, Markenbotschafter Jens Lehmann und Heinz-Dieter Schunk
Henrik A. Schunk, Kristina I. Schunk, brand ambassador Jens Lehmann and Heinz-Dieter Schunk

Spitzenleistung im Team

Bei Spanntechnik und Greifsystemen ist SCHUNK weltweit die Nr. 1 – vom kleinsten Parallelgreifer bis zum größten Spannbackenprogramm.

Um effizient zu produzieren, haben sich Unternehmen über 2.000.000 Mal für einen Präzisionswerkzeughalter von SCHUNK entschieden. 1.000.000 Mal für ein Greifmodul. 100.000 Mal für ein Drehfutter oder ein Stationäres Spannsystem.

Das macht uns stolz. Und es spornt uns an zu neuen Spitzenleistungen.

Als Kompetenzführer erkennen und entwickeln wir Standards mit Zukunftspotenzial, die den rasanten Fortschritt in vielen Branchen prägen.

Unsere Kunden profitieren in unserem innovativen Familienunternehmen vom Expertenwissen, der Erfahrung und dem Teamgeist von über 2.000 Mitarbeiterinnen und Mitarbeitern.

Weiterhin beste Ergebnisse mit unseren Qualitätsprodukten wünscht Ihnen Ihre Familie Schunk

Top Performance in the Team

SCHUNK is the world's No. 1 for clamping technology and gripping systems – from the smallest parallel gripper to the largest chuck jaw program.

In order to boost efficiency, SCHUNK customers have bought more than 2,000,000 precision toolholders, 1,000,000 gripping modules, and 100,000 lathe chucks and stationary workholding systems so far.

This makes us proud and motivates us to attain new top performances.

As a competence leader, we recognize and develop standards with a large potential for the future, which will drive the rapid progress in many industries.

Our customers profit from the expert knowledge, the experience and the team spirit of more than 2,000 employees in our innovative family-owned company.

The Schunk family wishes you improved end results with our quality products.



Heinz-Dieter Schunk



Henrik A. Schunk



Kristina I. Schunk

Superior Clamping and Gripping

Es ist Zeit, Potenziale zu nutzen
It's time to use your machine

Mit überlegenen Komponenten wecken wir Reserven,
wo sie niemand erwartet. In Ihrer Maschine.

*With superior components, find potentials where
you would never expect to find them. In your machine.*

**Schöpfen Sie Ihre Maschinenleistung voll aus
mit dem umfangreichen Produktportfolio von SCHUNK.**
SCHUNK, der Kompetenzführer für Spanntechnik und
Greifsysteme, erschließt Ihnen das volle Potenzial Ihrer
Bearbeitungsmaschinen und Produktionsprozesse.
Reduzieren Sie Kosten mit der Verbindung aus präziser,
flexibler Werkstückbearbeitung und dynamischer
Produktionsautomatisierung.

Synergie SCHUNK – wenn alles zusammen passt.
Mit Synergie SCHUNK profitieren Sie von überlegenen
Komponenten unseres innovativen Familienunternehmens
und dem Ergebnis eines perfekt aufeinander abgestimmten
Zusammenspiels aus Spanntechnik und Greifsystemen.
Je mehr SCHUNK, desto effizienter.

**Make full use of your machine's potential –
with the extensive product portfolio from SCHUNK.**
*SCHUNK, the competence leader for clamping technology and
gripping systems, can now open up the full potential of your
processing machines and production processes. Reduce costs
by combining accurate, flexible workpiece machining with
dynamic production automation.*

SCHUNK Synergy – when everything fits together.
*With SCHUNK Synergy, you benefit from superior components
from our innovative family-owned company and the result
of a perfectly harmonized interplay of clamping technology
and gripping systems.
The more SCHUNK, the more efficient.*

en!
e's full potential!



„Spanntechnik und Greifsysteme – das perfekt aufeinander abgestimmte Zusammenspiel macht Sie zum Champion in Sachen Produktivität. Wir nennen das Synergie SCHUNK.“

Schauen Sie jetzt, wo Potenziale in Ihren Maschinen schlummern.“

“Clamping technology and gripping systems – the perfectly adjusted interplay makes SCHUNK a champion in terms of productivity. We call it the SCHUNK Synergy.”

Let's see where the potentials in your machine are hidden.”

J. Lehmann
Jens Lehmann

SCHUNK Nr. 1-Produkte für höhere Produktivität ...

SCHUNK No. 1 Products for higher Productivity ...



Jetzt schauen, wo Potenziale schlummern:

Discover new potential now:

www.de.schunk.com/Potenziale-nutzen

www.gb.schunk.com/using-benefits

Und das Poster zur Synergie SCHUNK bestellen unter Tel.

And order the SCHUNK Synergy poster by telephone

+49-7133-103-2256

... in Ihrem Automatisierten Handlingsystem

... in your Automated Handling System

bis **20** Tonnen Lastenhandling

up to 20 tons load handling

MAGNOS Magnethebetechnik

MAGNOS Magnetic lifting technology



... in Ihrer Drehmaschine

... in your Lathe

... in Ihrer Drehmaschine

... in your Lathe

60 Sekunden Backenwechsel

seconds jaw-change

Drehfutter | *Lathe chuck*

ROTA-S plus 2.0, ROTA THW plus



300 % bessere Oberflächengüte

better surface quality

TEILNIBLO^{turn} – Innovative Hydro-Dehnspanntechnik

für Drehmaschinen und Dreh- / Fräszentren

TEILNIBLO^{turn} – Innovative hydraulic expansion technology

for lathes and turning / milling centers



1.200 Standard-Spannbacken

standard chuck jaws

Das weltgrößte Spannbackenprogramm für jeden Futtertyp

The world's largest chuck jaw program for every chuck type



... in Ihrem Automatisierten Handlingsystem
 ... in your Automated Handling System



Nr. 1 einzigartig
 No. 1 *unique*

PGN-plus – Der einzige Greifer mit Vielzahnführung
 PGN-plus – the only gripper with multi-tooth guidance

über **500** Standardkombinationen
 more than **500** *standard combinations*
 an Linien- und Raumportalen aus dem Baukasten
 for line and room gantries from the modular system



100 % Taktsteigerung
 cycle increase

Universalschwenkeinheit SRU-plus 20-S,
 der neue Maßstab in Hochleistung
 Universal rotary module SRU-plus 20-S,
 the new benchmark in top performance



90 % schnellerer Greiferwechsel
 faster gripper change

Schnellwechselsystem SWS – Vollautomatischer
 Greiferwechsel in Sekunden
 SWS quick-change system – fully automatic gripper
 change within seconds

... bei Ihrer Automatisierten Maschinenbeladung
 ... for your Automated Machine Loading

... bei Ihrer Automatisierten Maschinenbeladung
 ... for your Automated Machine Loading

... in Ihrem Bearbeitungszentrum
 ... in your Machining Center



300 kg Tragkraft
 kg load capacity

VERO-S NSR Roboterkupplung für Palettenhandling – Platz-
 sparend bei höchster Flexibilität | VERO-S NSR robot coupling
 for pallet handling – space-saving and extremely flexible

100 % Kontrolle
 control

KSP plus KSP plus Kraftspannblock mit Backenabfrage
 KSP plus clamping force block with jaw monitoring



30 % mehr Produktivität
 more productivity

Automatisierte Maschinenbeladung mit Greifer PGN-plus
 mit Spindelschnittstelle GSW
 Automated machine loading with PGN-plus gripper with
 GSW spindle interface

90 % weniger Rüstkosten
 less set-up costs

mit VERO-S, durch das hauptzeitparallele Rüsten
 with VERO-S, due to set-up during processing time



5 -seitige Werkstückbearbeitung
 -sided workpiece machining

in einer Aufspannung – MAGNOS Magnetspanntechnik
 in one set-up – MAGNOS Magnetic Clamping Technology

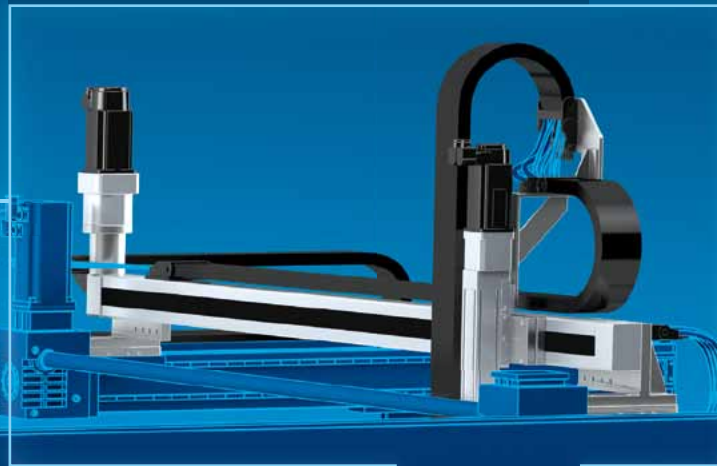


20 mm Bauhöhe
 mm height

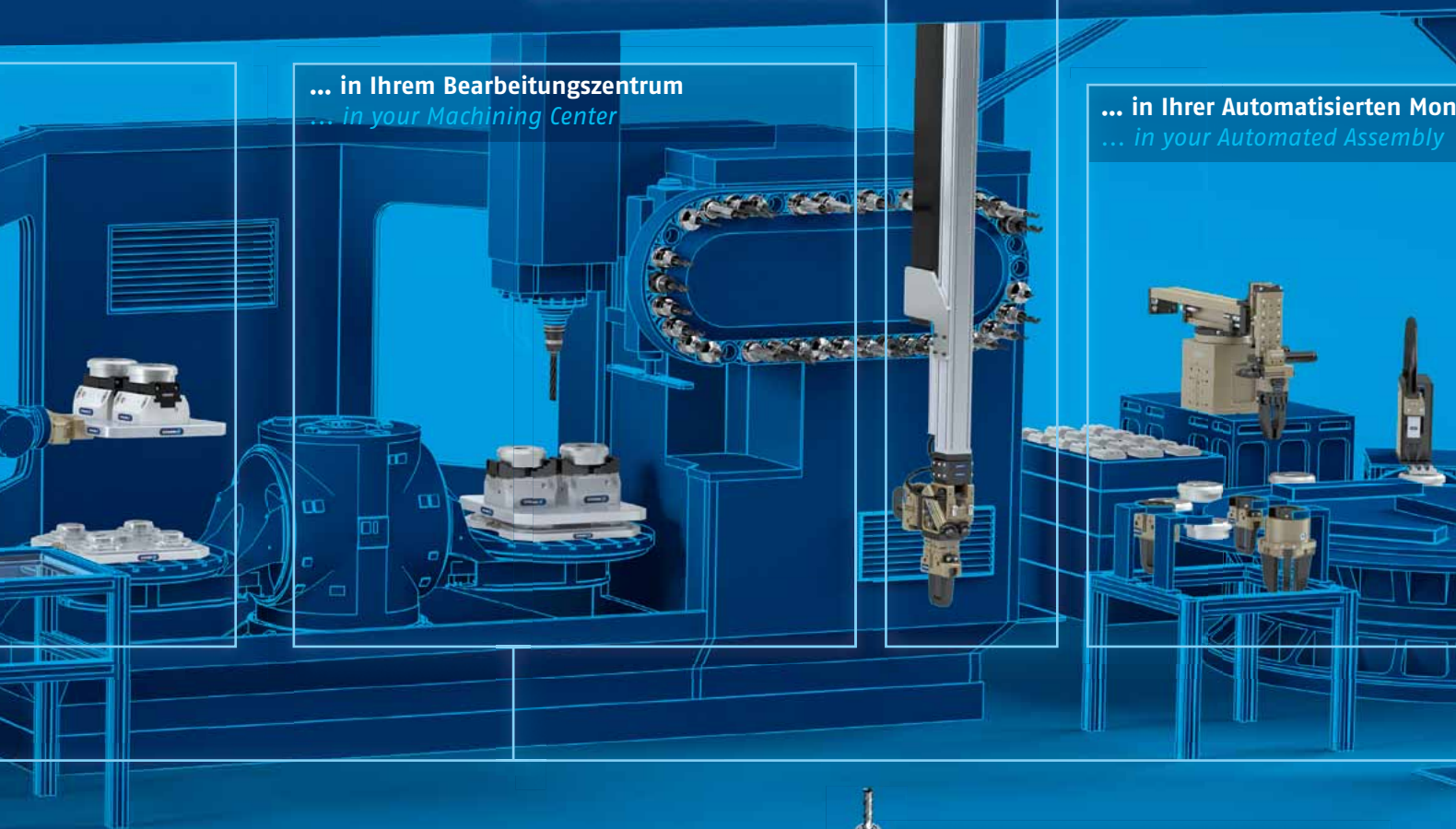
VERO-S NSE mini – das pneumatische
 Nullpunktspannmodul baut extrem flach
 VERO-S NSE mini – the pneumatic quick-change
 pallet system in a very flat design



... in Ihrem Automatisierten Handlingsystem
... in your Automated Handling System



... in Ihrem Bearbeitungszentrum
... in your Machining Center



... in Ihrer Automatisierten Montage
... in your Automated Assembly



75.000 kundenspezifische Lösungen
customer-specific solutions

Hydro-Dehnspanntechnik für die Werkzeug- oder Werkstückspannung
Hydraulic expansion technology for tool or workpiece clamping

100 % gekapselt
encapsulated

KONTEC KSK Zentrischspanner
voll funktionsfähig in rauer Umgebung
*KONTEC KSK centric clamping vise
fully functional in harsh environments*



0,3 mm Schaftdurchmesser
mm shank diameter

TIRIBLOIS-Mini setzt Maßstäbe in der Mikrozerspannung
TIRIBLOIS-Mini sets a benchmark in micro machining

weniger als **3** μ Rundlaufgenauigkeit
less than 3μ run-out accuracy

TIRIBLOIS-SVL – Superschlankes Werkzeugverlängerung
störkonturoptimiert
*TIRIBLOIS-SVL – super-slim tool extension
optimized interfering contours*



bis **85.000** min^{-1}
up to rpm

TIRIBLOIS-S für die HSC-Bearbeitung prädestiniert
TIRIBLOIS-S predestined for high-speed cutting

... in Ihrer Automatisierten Montage
... in your Automated Assembly

∞ Kombinationsmöglichkeiten
combination options

SCHUNK Modularer Montagebaukasten
SCHUNK modular assembly system



180 % besseres Greifkraft-Masse-Verhältnis
better gripping force – mass ratio

EGP – Der leistungsstärkste elektronische Kleinteilegreifer mit integrierter Elektronik
EGP – The powerful electronic gripper for small components with integrated electronics



25 % höhere Greifkraft
greater gripping force

MPG-plus – Der leistungsstärkste pneumatische Miniaturgreifer am Markt
MPG-plus – the most powerful pneumatic miniature gripper on the market

110 Picks pro Minute
picks per minute

PPU-E – Die schnellste Pick & Place Einheit am Markt, PPU-P mit 90 Picks/min
PPU-E – The fastest Pick & Place unit on the market, PPU-P with 90 picks/min



... bei Ihrer Servicerobotik-Anwendung
... in your Service Robotics Application

Die Handhabung der Zukunft
Future handling



6 Freiheitsgrade
degrees of freedom

Powerball Lightweight Arm LWA 4P
Der leistungsdichteste Leichtbauarm der Welt, im Einsatz auf mobilen Plattformen.
*Powerball Lightweight Arm LWA 4P
The lightweight arm with the world's most compact performance. Used on mobile platforms.*



weniger als **3 μ** Rundlaufgenauigkeit
less than 3 μ run-out accuracy

T|E|N|D|O|E compact mit einzigartiger patentierter Polygonspanntechnik
T|E|N|D|O|E compact with unique patented polygonal clamping technology



100 % passend auf alle SCHUNK-Werkzeughalter
suitable to all SCHUNK toolholders

T|E|N|D|O|E-SVL Werkzeugverlängerung – Störkonturoptimiert und superschlank
T|E|N|D|O|E-SVL Tool Extensions – optimized interfering contours and super-slim



bis **80 bar** kühlmitteldicht oder Peripheriekühlung
up to 80 bar coolant-proof or peripheral cooling

Flexibler Spannbereich mit Zwischenbüchsen GZB-S
Versatile clamping range with GZB-S intermediate sleeves



0 μ dauerhafter Rundlauf
permanent run-out accuracy

T|E|N|D|O|E zero – Perfekte Schwingungsdämpfung, dadurch bis zu 50 % Standzeitverlängerung
T|E|N|D|O|E zero – perfect vibration damping, resulting in up to 50% longer service life

2.000 Nm Drehmoment bei Ø 32 mm
Nm torque with Ø 32 mm

T|E|N|D|O|E compact für Volumenzerspannung, Bohren, Reiben und Gewinden
T|E|N|D|O|E compact for large volume cutting, boring, reaming, and threads



über **35** Jahre Erfahrung
more than 35 years of experience

in der T|E|N|D|O|E Hydro-Dehnspanntechnik – T|E|N|D|O|E, das Original
in T|E|N|D|O|E hydraulic expansion technology – T|E|N|D|O|E, the original



SCHUNK Meilensteine der Spanntechnik

SCHUNK Milestones in Clamping Technology

Über 45 Jahre kontinuierlicher Fortschritt für den Erfolg unserer Kunden
 More than 45 years of continuity for our customers' success

Produktbereich Spannbacken

Aufbau des ersten Produktbereiches Spannbacken, der heute 1.200 Standard-Spannbackentypen umfasst.

Product range Chuck Jaws

Establishment of the first product range chuck jaws, which comprises 1,200 standard chuck jaw types today.



1966

Produktbereich Stationäre Spannsysteme

Der Markt fordert universelle, präzise Werkstückspannung. Die Antwort von SCHUNK: TANDEM. Der Produktbereich Stationäre Spannsysteme beginnt seinen Siegeslauf.

Product range Stationary Workholding

The market requires universal, precise workpiece clamping. SCHUNK's response: TANDEM. The product range stationary workholding starts its victorious run.



1978

1988

1994

Markteinführung Werkzeughalter TRIBOS

Die TRIBOS Polygonspanntechnik revolutioniert die Werkzeugspannung.

Market introduction of Toolholder TRIBOS

The TRIBOS polygonal clamping technology revolutionizes tool clamping.



1997

2003

Markteinführung Drehfutter ROTA NCK plus

Neuentwicklung des Keilhakenfutters ROTA NCK plus mit besonders großer Futterbohrung und hohen Spannkraften.

Market introduction of Lathe Chuck ROTA NCK plus

New development of the wedge hook chuck ROTA NCK plus with very large through-hole and high clamping forces.



2004

2005

Markteinführung Hydro-Dehnspanntechnik

SCHUNK entwickelt die Hydro-Dehnspanntechnik und führt das Werkzeughaltersystem TENDO ein.

Market introduction of Hydraulic Expansion Technology

SCHUNK develops the hydraulic expansion technology, and introduces the TENDO toolholding system.



Produktbereich Drehfutter

Mit dem Werk in Mengen startet SCHUNK den Produktbereich Drehfutter für Drehmaschinen.

Product range Lathe Chucks

SCHUNK starts the product area lathe chucks for lathes with the plant in Mengen.



Markteinführung Werkzeughalter SINO-T

Mit der Weltneuheit SINO-T präsentiert SCHUNK ein Universalspannfutter für den präzisen Allzweckeseinsatz in der Zerspanung.

Market introduction of Toolholder SINO-T

With the world premiere SINO-T, SCHUNK presents a universal toolholder for the precise all-purpose application in metal cutting.



Markteinführung Polygonspanntechnik für die Mikrozerspanung

Markteinführung TRIBOS-RM und TRIBOS-Mini für die Mikrozerspannung ab 0,3 mm Spanndurchmesser. Geeignet für die HPC- und / oder HSC-Bearbeitung.

Market introduction of the Polygonal Clamping Technology for Micro Cutting

Market introduction of TRIBOS-RM and TRIBOS-Mini for micro cutting applications starting from clamping diameter 0.3 mm. Suitable for HPC and / or HSC machining.





Markteinführung Drehfutter ROTA NCF plus

Markteinführung des Drehfutters ROTA NCF plus mit integriertem Fliehkraftausgleich und modular aufgebautem Schutzbüchsen-system.

Market introduction of Lathe Chuck ROTA NCF plus

Market introduction of the lathe chuck ROTA NCF plus with integrated centrifugal force compensation, and modular center sleeve system.



2006

Produktbereich Magnetspanntechnik MAGNOS

SCHUNK erweitert das Produktportfolio der Magnetspanntechnik. Damit steht ein noch größeres Standardprogramm in Quadratpol-, Radialpol- und Parallelpol-technik zur Verfügung.

Product range Magnetic Clamping Technology MAGNOS

SCHUNK extends its product portfolio of magnetic clamping technology. Now even a far wider program of standard products of square pole, radial pole, and parallel pole technology is available.



2008

Markteinführung Werkzeughalter TENDO E compact

TENDO E compact – das kräftigste Hydro-Dehnspannfutter aller Zeiten mit Drehmomenten bis 2.000 Nm (bei \varnothing 32 mm).

Market introduction of Toolholder TENDO E compact

TENDO E compact – the most powerful hydraulic expansion toolholder ever, achieving torques up to 2,000 Nm (at \varnothing 32 mm).

Markteinführung Nullpunktspannsystem VERO-S

VERO-S – das Nullpunktspannsystem der nächsten Generation bietet Einzugskräfte bis 40.000 N. Die Wechselwiederholgenauigkeit beträgt $< 0,005$ mm.

Market introduction of Quick-Change Pallet System VERO-S

VERO-S the quick-change pallet system of the next generation offering pull-down forces up to 40,000 N. The repeat accuracy amounts to < 0.005 mm.



2010

Markteinführung automatisiertes Palettiersystem VERO-S NSA plus

Das automatisierte Palettiersystem VERO-S NSA plus sorgt bei der automatisierten Maschinenbe-ladung für maximale Präzision rund um die Uhr.

Market introduction of Automated Palletizing System VERO-S NSA plus

The automated palletizing system VERO-S NSA plus ensures maximum precision during automated machine loading all around the clock.



2012

2013



Markteinführung Werkzeughalter TENDO ES

Extrem kurz, extrem kräftig! Mit dem platzsparenden TENDO ES sorgt SCHUNK für Präzision in engen Maschinenräumen.

Market introduction of Toolholder TENDO ES

Very short, very powerful! With the space-saving TENDO ES, SCHUNK provides precision in confined spaces.

Jubiläum Drehfutter ROTA-S plus

10.000 Mal Präzision, Flexibilität und Kostensenkung. Das Handspannfutter ROTA-S plus feiert ein rundes Jubiläum.

Anniversary Lathe Chuck ROTA-S plus

10,000 times precision, flexibility, and cost reduction. The manual lathe chuck ROTA-S plus celebrates a notable anniversary.



Neuentwicklung Drehfutter ROTA-S plus 2.0

Neuaufgabe des Bestsellers ROTA-S plus. Mit der Version 2.0 setzt SCHUNK die Erfolgsgeschichte des hocheffizienten Handspannfutters ROTA-S plus fort.

New development Lathe Chuck ROTA-S plus 2.0

New edition of the bestseller ROTA-S plus. With the version 2.0, SCHUNK continues the success story of the highly efficient manual lathe chuck ROTA-S plus.



Markteinführung ROTA-S flex

Durch die Gewichtsreduzierung um bis zu 60 % und den flexiblen Spannungsbereich ermöglicht ROTA-S flex die Komplettbearbeitung großer und schwerer Werkstücke und setzt so neue Maßstäbe beim Fräsen und Drehen.

Market introduction of ROTA-S flex

Due to a weight reduction up to 60%, and the flexible clamping range, the ROTA-S flex can be used for complete machining of large and heavy workpieces, and therefore is setting new standards in milling and turning operations.





SCHUNK-Kompetenz Werkzeugschleifen

In der Werkzeugherstellung und beim Nachschärfen entscheiden wenige tausendstel Millimeter über die Qualität der fertigen Schneiden. Den wichtigsten Prozess für das optimale Ergebnis übernehmen hier Präzisionsspannfutter von SCHUNK. Denn nur die präzise Spannung ermöglicht exakte Schneidengeometrien und -oberflächen.

Als führender Hersteller von innovativer und hochpräziser Spanntechnik denkt und handelt SCHUNK in Kundennutzen. Unser technologischer Vorsprung definiert in der Werkzeugschleif-Branche die Grenzen des Machbaren hinsichtlich Präzision und Effizienz kontinuierlich neu.

Mit dem Werkzeugschleiffutter TENDO fokussiert SCHUNK aktuelle und zukünftige Anforderungen der Branche und bietet perfekte Lösungen für jede Anwendung. Auch für die automatisierte Fertigung. Der entscheidende Vorteil für Anwender: Kostensenkung bei gleichzeitiger Steigerung von Prozesssicherheit und Qualität.

Entdecken Sie SCHUNK als Partner für Ihre Werkstückspannung und profitieren Sie vom Know-how und der Erfahrung des Kompetenzführers in der Spanntechnik.

SCHUNK competence in tool grinding

In tool manufacturing and re-sharpening microns decide on the quality of the finished cutting edge. In order to achieve an optimum result, the precision toolholders from SCHUNK undertake the most important process. It is the precise clamping that provides exact cutting geometries and surfaces.

As a leading manufacturer of innovative and very precise workholding technology, SCHUNK thinks and acts for the customer's benefits. Our technological advancement continuously defines the new boundaries in tool grinding precision keeping precision and efficiency in mind.

With the tool grinding toolholder TENDO SCHUNK brings current and future requirements of the industry into focus, and offers perfect solutions for every application. Can be used for automated production, too. The decisive advantage of the user is to reduce costs, and to increase process reliability and quality at the same time.

Discover SCHUNK as your partner for workpiece clamping and profit from the knowledge and experience of the competence leader in clamping technology.

Effizienz und Flexibilität

für alle führenden Maschinenmarken

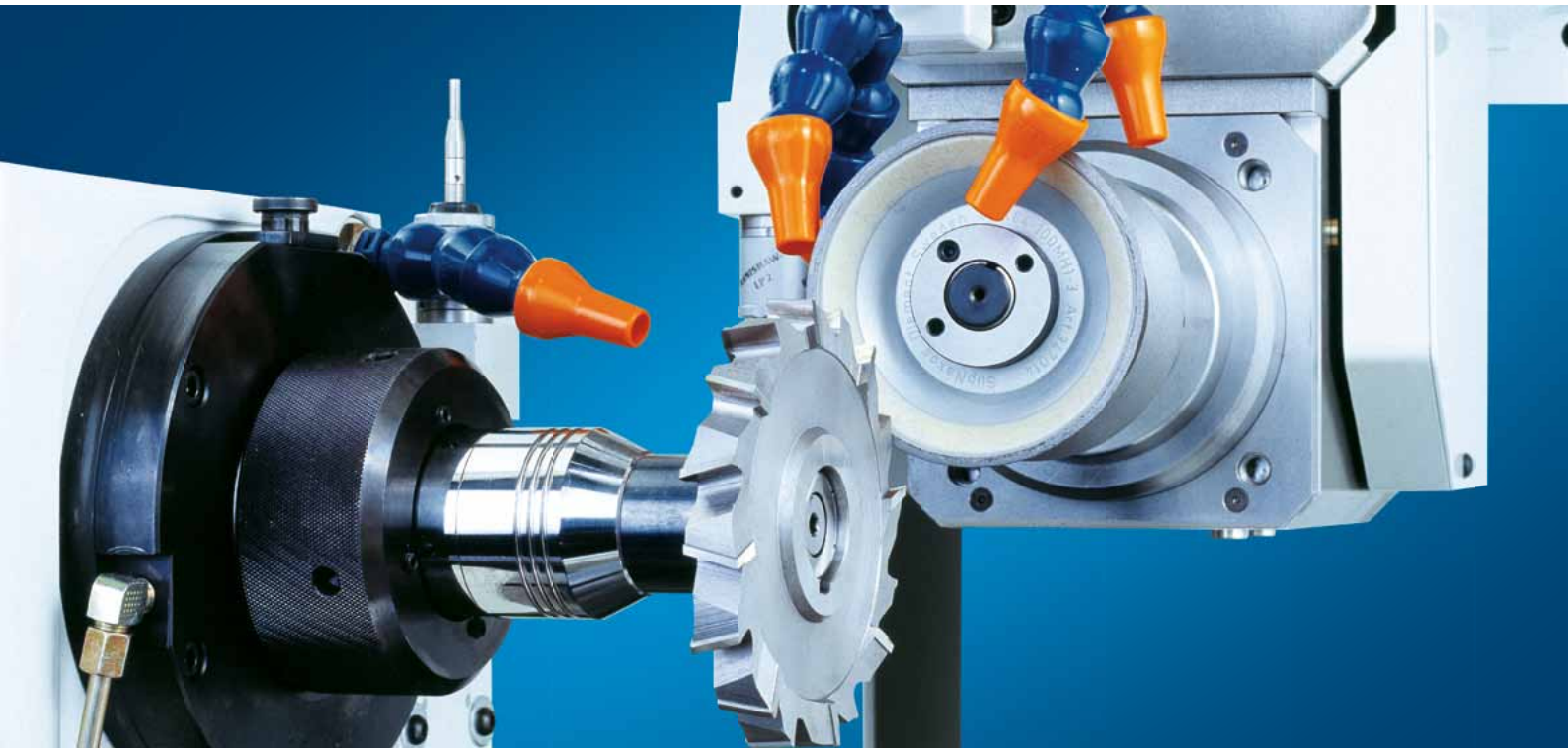
Kompatibilität ist garantiert. SCHUNK Werkzeugschleiffutter bieten sämtliche Voraussetzungen für ein hochpräzises und wirtschaftliches Werkzeugschleifen auf den Maschinen aller namhaften Hersteller. Sie gelten als flexibler und effektiver und werden daher von vielen Maschinenherstellern und -ausrüstern vorgeschrieben und eingesetzt.

Efficiency and flexibility

for all leading machine brands

Compatibility is granted. Tool grinding toolholders from SCHUNK meet all the requirements for a very precise and economic tool grinding on the machines of many well-known manufacturers. They are considered to be flexible and effective, and many machine manufacturers and OEMs use them.





TENDO Hydro- Dehnspanntechnik

Die herausragenden Vorteile

- Rundlauf- und Wiederholgenauigkeit < 0,003 mm
- Hervorragende Schwingungsdämpfung
- Sekundenschneller Werkzeugwechsel ohne Peripheriegeräte
- Flexibler Spannungsbereich durch Zwischenbüchsen
- Absolut schlanke Störkontur für verbesserten Schleif-
scheibenauslauf
- Extrem große Einspanntiefe für Sonderwerkzeuge mit
großen Schaftlängen
- Beste Formgenauigkeit, Oberflächenqualität und
Rundlaufgenauigkeit der Werkzeugschneiden für einen
besseren Spanablauf und einen gleichmäßigeren
Schneideneingriff

TENDO Hydraulic Expansion Technology

The outstanding advantages

- *Run-out and repeat accuracy of less than 0.003 mm*
- *Excellent vibration damping*
- *Tool change without peripheral equipment*
- *Flexible clamping range due to the use of intermediate
sleeves*
- *Absolutely slim interfering contour for a better
interference between the grinding wheel and the
toolholder*
- *Extremely deep clamping depths for special tools with
long shanks*
- *Best dimensional accuracy, surface quality and run-out
accuracy of the lips of the tool for a better chip flow and
a uniform cutting action*

TENDO Hydro- Dehnspannfutter für Werkzeugschärf- und Schleifmaschinen nach DIN 69871



TENDO Hydraulic expansion toolholder for tool sharpening and grinding machines according to DIN 69871



Das präzise TENDO Hydro-Dehnspannfutter garantiert:

- Eine um 30 – 40 % kleinere Störkontur als bei den bisherigen hydraulischen Spannfüßern, das bedeutet einen deutlich verbesserten Schleifscheibenauslauf.
- Hohe Spannkraft zur sicheren Spannung Ihrer Werkzeuge auch bei kurzen Einspanntiefen bzw. hohem Schleifabtrag.
- Einfachste Handhabung und Wartungsfreiheit, um Nebenzeiten zu verkürzen.
- Höchste Wechselwiederholgenauigkeit der Werkzeugspannung, damit die Prozesssicherheit beim Schärfen von Serienwerkzeugen gegeben ist.
- Höchste Rundlaufgenauigkeit < 0,003 mm, gemessen am Werkzeugschaft und somit:
- 1. Höhere Lebensdauer von Werkzeug und Schleifscheibe.
- 2. Beste Formgenauigkeit, Oberflächenqualität und Rundlaufgenauigkeit der Werkzeugschneiden. Für den Einsatz des gefertigten bzw. nachgeschärften Zerspannungswerkzeugs bedeutet dies: besserer Spanablauf, gleichmäßiger Schneideneingriff, deutlich erhöhte Werkzeugstandzeiten, verbesserte Oberflächenqualität am Werkstück sowie erhöhte Schnittgeschwindigkeit und Vorschub.
- Flexibler Spannbereich durch Einsatz von TENDO Zwischenbüchsen GZB-S.

The precise TENDO Hydraulic Expansion Toolholder assures:

- Up to 30 – 40% lower interfering contour as previous hydraulic expansion toolholders. This means a considerably better interference between the grinding wheel and the toolholder.
- High clamping forces for reliable clamping of your tools even for short clamping shanks or heavy grinding processes.
- Easy handling and maintenance-free for shorter idle times.
- Highest repeat accuracy of the tool clamping provides process reliability during sharpening of standard tools.
- Highest run-out accuracy of less than 0.003 mm, measured at the tool shank and thus:
- 1. Increased life span of the tool and the grinding wheel.
- 2. Best dimensional accuracy, surface quality and run-out accuracy at the lips of the tool. This means for the use of machined or re-sharpened cutting tools a considerably higher tool life time, improved surface quality at the workpiece as well as increased cutting speeds and feeding rates.
- Flexible clamping range due to the use of TENDO intermediate sleeves type GZB-S.

TENDO Hydro- Dehnspanntechnik für das Werkzeugschleifen

TENDO Hydraulic Expansion Technology for tool grinding



TENDO – das Original – ist das Hydro-Dehnspannfutter von SCHUNK. Universell einsetzbar, wirtschaftlich und absolut präzise erfüllt es kompromisslos die hohen Anforderungen des Werkzeugschärfens.

Jahrzehntelange Erfahrung und gezielte Weiterentwicklung machen TENDO zum führenden Hydro-Dehnspannfutter. Mit einer Fase von 25° an der Futter Nase hat TENDO im Vergleich zu anderen hydraulischen Spannfuttern eine optimal angepasste Störkontur für die Werkzeugschleifbearbeitung. Die hohe Rundlauf- und Wechselwiederholgenauigkeit sorgt für einen gleichmäßigen Materialabtrag während des Schleifprozesses und erhöht die Prozesssicherheit beim Schleifen und Nachschärfen. Beste Formgenauigkeit und Maßhaltigkeit an der Werkzeugschneide sind das Ergebnis.

Mit TENDO lassen sich Schaftwerkzeuge bis 32 mm Durchmesser und auch Sonderwerkzeuge mit großen Schaftlängen bis zu 95 mm tief einspannen. Zwischenbüchsen erweitern die Spannmöglichkeiten.

Das geschlossene Spannsystem mit zusätzlich abgedichteter Spannschraube hält auch kleinste Schleifpartikel außen vor.

Die einfache Handhabung ohne Peripheriegeräte spart Ihnen Kosten und reduziert Ihre Rüstzeiten.

TENDO – the original – is the hydraulic expansion toolholder from SCHUNK. Multi-purpose, economic and absolute precision. This is how the toolholder uncompromisingly fulfills the high requirements of tool sharpening.

Many decades of experience and a directed development makes TENDO be the leading hydraulic expansion toolholder. Compared with other hydraulic expansion toolholders, the TENDO with a 25° chamfered toolholder nose, has an optimally adjusted interfering contour for tool grinding applications. The high run-out and repeat accuracy provides an even material removal during the grinding process and increases process reliability during grinding and re-sharpening. Results in the best dimensional accuracy and accuracy in size at the lip of the tool.

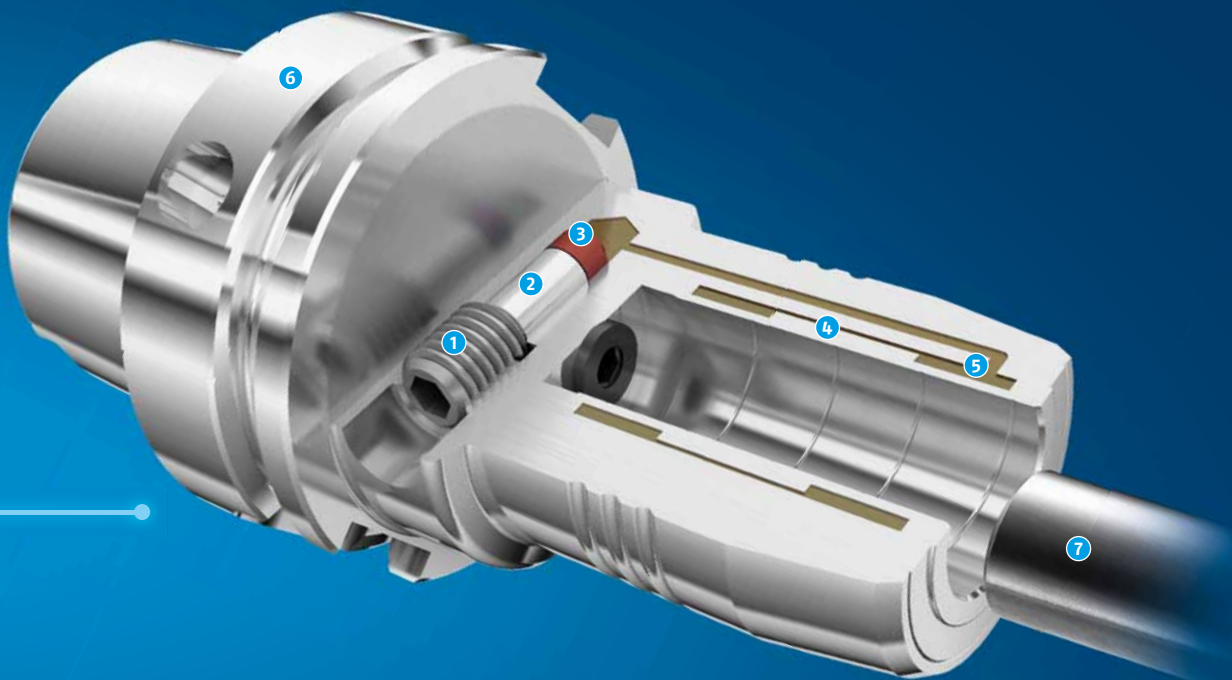
With TENDO shank tools of up to a diameter of 32 mm and even special tools with a clamping depth of up to 95 mm can be clamped. Intermediate sleeves enlarge the clamping possibilities.

The closed clamping system with an additionally sealed clamping screw shuts out smallest dust particles.

Easy handling without peripheral equipment saves costs and reduces set-up times.

TENDO im Detail

TENDO in details



- ① Die Spannschraube
Mit der abgedichteten Spannschraube (geschlossene schleifstaubdichte Spanneinteilung) wird der Spannkolben betätigt. Die Spannschraube kann ohne Drehmomentschlüssel auf Anschlag gespannt werden.
 - ② Der Spannkolben
Mit dem Spannkolben wird das Hydraulik-Medium in das Kammersystem gepresst.
 - ③ Das Dichtungselement
Spezialdichtung für leakagefreie Spannung.
 - ④ Die Dehnbüchse
Die dünnwandige Dehnbüchse wölbt sich gleichmäßig gegen den Werkzeugschaft. Durch diesen Spannprozess wird zuerst der Werkzeugschaft zentriert und anschließend vollflächig und kräftig gespannt.
 - ⑤ Das Kammersystem
Es entsteht nach der Verbindung der homogenen Einzelkörper „Dehnbüchse“ und „Grundkörper“. Das mit dem Hydraulik-Medium gefüllte Kammersystem hat eine dämpfende Wirkung auf das eingespannte Werkzeug. Die Abnutzung der Werkzeugschneide wird minimiert.
 - ⑥ Der Grundkörper
Am Grundkörper befindet sich die maschinenseitige Schnittstelle.
 - ⑦ Das Werkzeug
Das Werkzeug wird zentrisch zur Mittelachse gespannt – höchste Rundlauf- und Wechselwiederholgenauigkeit < 0,003 mm.
- ① The actuation screw
The actuation piston is moved with the actuation screw. The actuation screw can be tightened to a dead stop without a torque wrench.
 - ② The actuation piston
The actuation piston compresses the hydraulic fluid into the chamber system.
 - ③ The seal
Special seal for leak-proof clamping.
 - ④ The expansion sleeve
The thin-walled expansion sleeve arches evenly against the tool shank. This clamping process first centers the tool shank before fully clamping it with force over the whole surface.
 - ⑤ The chamber system
It is created following the connection of the homogeneous individual bodies "expansion sleeve" and "base body". The chamber system filled with the hydraulic fluid exerts a damping effect on the clamped tool. Wear on the cutting edges of the tool is minimised.
 - ⑥ The toolholder body
The toolholder body includes the machine interface.
 - ⑦ The tool
The tool is clamped concentrically to the center axis – highest run-out accuracy and repeat accuracy < 0.003 mm.

SCHUNK Spanntechnik Produktübersicht

SCHUNK Clamping Technology Product overview



Spannbacken

Einzigartige Vielfalt.
Das weltgrößte Standard-
Spannbacken-Programm
aus einer Hand.

Chuck Jaws

*Unique diversity.
The world's largest
standard chuck jaw
program from one source.*

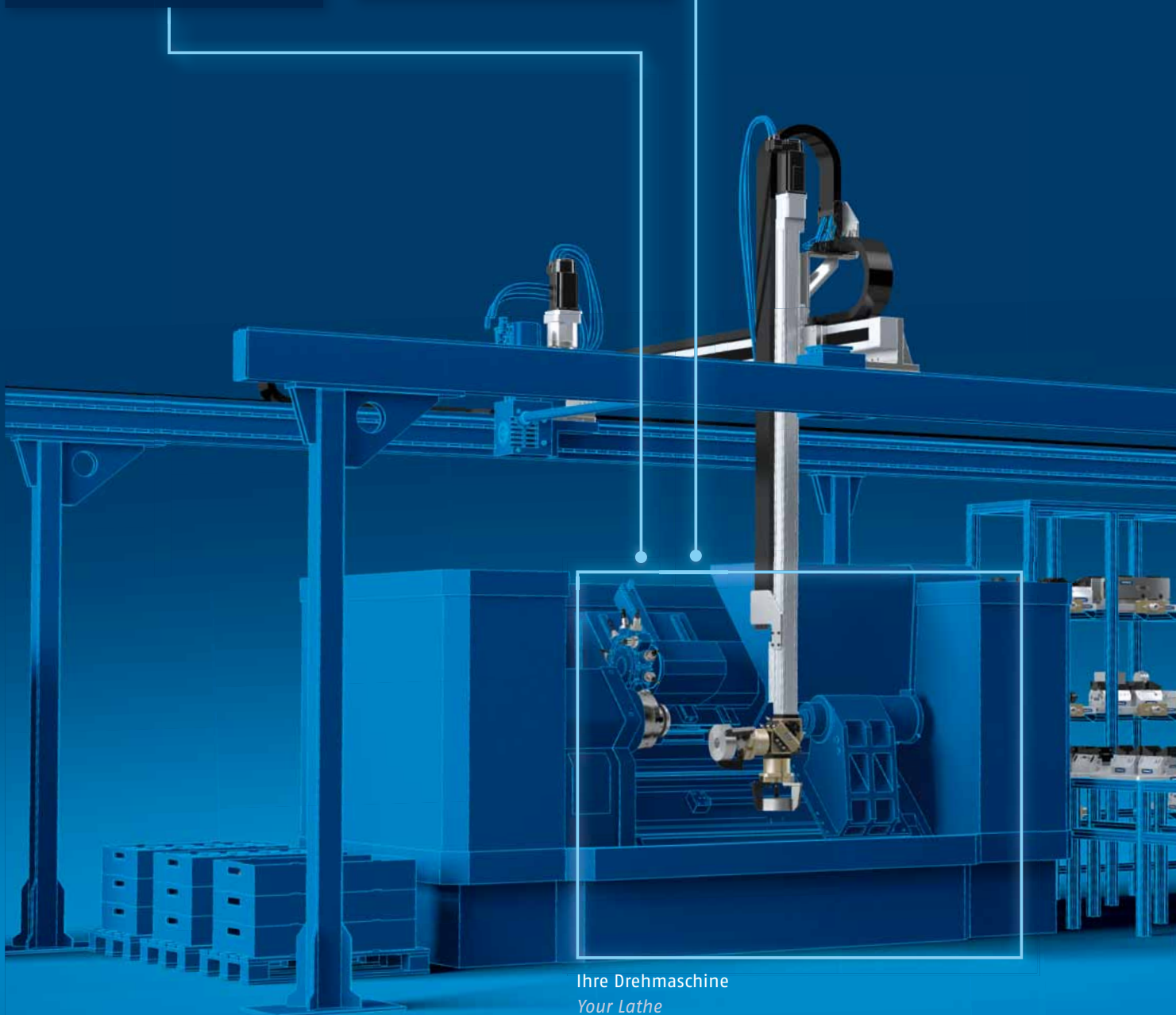


Drehfutter

Die ganze Welt des
Drehens. Präziser Halt
bei voller Dynamik.

Lathe Chucks

*The whole world of
lathe chucks. Precise
hold at full dynamics.*



Ihre Drehmaschine
Your Lathe



Stationäre Spannsysteme

Der größte Baukasten für Individualisten. Pneumatisch, hydraulisch oder mechanisch.

Stationary Workholding

The largest modular system for individualists. Pneumatic, hydraulic, or mechanic.



Magnettechnik

5-seitige Bearbeitung in einer Aufspannung. Deformationsfrei und sekundenschnell.

Magnetic Technology

5-sided machining in one set-up. Deformation-free and within seconds.

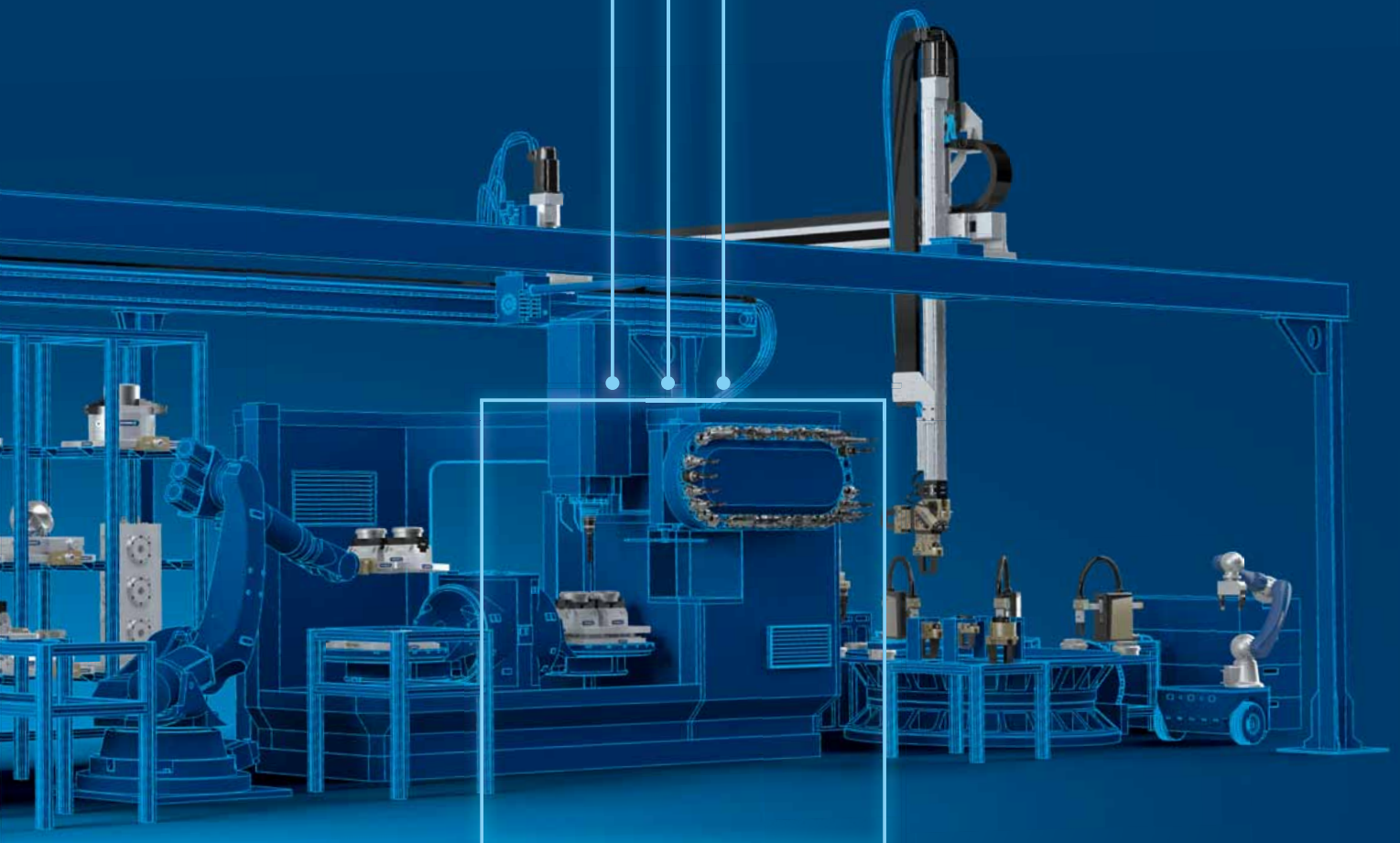


Werkzeug- haltersysteme

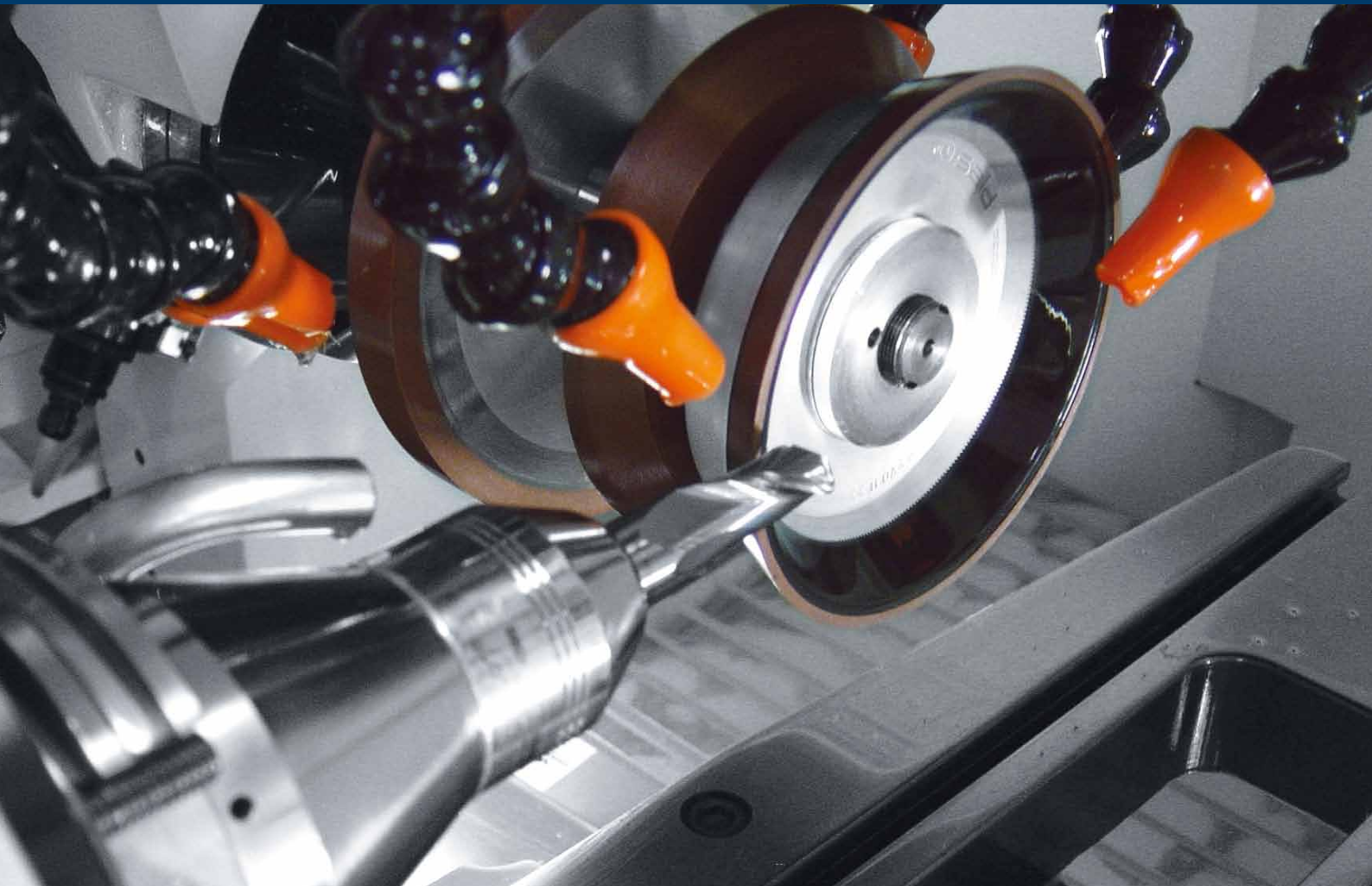
Total Tooling von SCHUNK. Für jede Zerspanung das perfekte System.

Toolholding Systems

Total Tooling from SCHUNK. For every metal cutting task the perfect system.



Ihr Bearbeitungszentrum
Your Machining Center



Werkzeuge präzise schleifen mit TENDO WZS von SCHUNK
Precise tool grinding with TENDO WZS from SCHUNK

Werkzeugschleifen

Tool Grinding

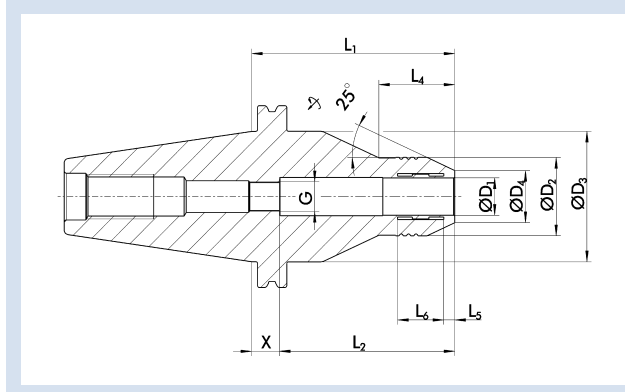
	Seite Page
TENDO SDF-WZS für Werkzeugschärf- und Schleifmaschinen <i>TENDO SDF-WZS for tool-sharpening and grinding machines</i>	22
Aufnahmen für: Mountings for:	
MICHAEL-DECKEL-Werkzeugschleifmaschinen <i>MICHAEL-DECKEL Tool grinding machines</i>	23
HALLER-Werkzeugschleifmaschinen <i>HALLER Tool grinding machines</i>	24
SAACKE-Werkzeugschleifmaschinen <i>SAACKE Tool grinding machines</i>	25
SCHÜTTE-Werkzeugschleifmaschinen <i>SCHÜTTE Tool grinding machines</i>	28
ULMER-Werkzeugschleifmaschinen <i>ULMER Tool grinding machines</i>	29
WALTER-Werkzeugschleifmaschinen <i>WALTER Tool grinding machines</i>	30
ANCA-Werkzeugschleifmaschinen <i>ANCA Tool grinding machines</i>	31
EWAG-Werkzeugschleifmaschinen <i>EWAG Tool grinding machines</i>	32
ROLLOMATIC-Werkzeugschleifmaschinen <i>ROLLOMATIC Tool grinding machines</i>	33
SMP-Werkzeugschleifmaschinen <i>SMP Tool grinding machines</i>	34
Kundenspezifische Lösungen <i>Customer-specific Solutions</i>	35
Zubehör Accessories	36
SCHUNK Kontakt SCHUNK Contact	69
Faxbestellung Fax Order	69
SCHUNK Service SCHUNK-Service	70
Ländergesellschaften Vertriebspartner Subsidiaries Distribution Partners	72
Werke Plants	74
Katalogbestellung Catalog Order	75

TENDO SDF-WZS SK 50

- Rundlaufgenauigkeit < 0,003 mm bei 2,5 x D
- für Werkzeugschärf- und Schleifmaschinen, manuell betätigt

TENDO SDF-WZS SK 50

- Run-out accuracy < 0.003 mm at 2.5 x D
- for tool-sharpening and grinding machines, manually actuated



Technische Daten | Technical data

D1	ID		D2 [mm]	D3 [mm]	D4 [mm]	X [mm]	L1 [mm]	L2 [mm]	L4 [mm]	L5 [mm]	L6 [mm]	G	Mmin [Nm]	m [kg]
1.0 - 5.0														
6.0	0219221	▲	32.0	60.0	15.0	67.0	110.0	43.0	55.0	6.5	20.0	M5	6.0	3.6
8.0	0219222	▲	33.5	60.0	17.0	67.0	110.0	43.0	55.0	6.5	20.0	M6	10.0	3.6
10.0	0219223	▲	35.0	60.0	19.0	67.0	110.0	43.0	55.0	6.5	22.6	M8x1	20.0	3.7
12.0	0219224	●	36.5	60.0	21.5	60.0	110.0	50.0	55.0	6.5	27.6	M8x1	30.0	3.7
14.0	0219229	○	38.0	60.0	23.5	60.0	110.0	50.0	60.0	6.5	27.6	M10x1	45.0	3.7
16.0	0219225	▲	39.5	60.0	25.5	57.0	110.0	53.0	60.0	6.5	32.0	M12x1	65.0	3.8
18.0	0219220	○	41.0	60.0	27.5	57.0	110.0	53.0	60.0	6.5	32.0	M12x1	105.0	3.8
20.0	0219226	●	42.0	70.0	28.0	15.0	110.0	95.0	47.0	6.5	35.0	M16x1	125.0	3.9
22.0	0219227	▲	44.0	70.0	30.0	15.0	110.0	95.0	49.0	6.5	35.0	M16x1	220.0	3.9
32.0	0219228	●	54.0	70.0	40.0	15.0	110.0	95.0	62.5	7.0	44.9	M16x1	350.0	4.0

Verfügbarkeit: ● lieferbar ab Lager ▲ kurzfristig lieferbar ○ auf Anfrage

Availability: ● available ex stock ▲ short lead time ○ on request

Über Zwischenbüchse spannbar
Zwischenabmessungen möglich

Can be clamped with intermediate sleeves
dimensions in between possible

Werkzeugerschaftqualität h6

Tool shank quality h6

Eignet sich nur zum Einsatz auf Werkzeugschärf- und Schleifmaschinen
Weitere Größen und Sonderausführungen auf Anfrage erhältlich

Suitable for tool-sharpening and grinding machines
Additional sizes and special designs available on request



Zwischenbüchsen
siehe ab Seite 41
Intermediate sleeves
see from page 41



Büchsenzieher
siehe ab Seite 56
Sleeve remover
see from page 56



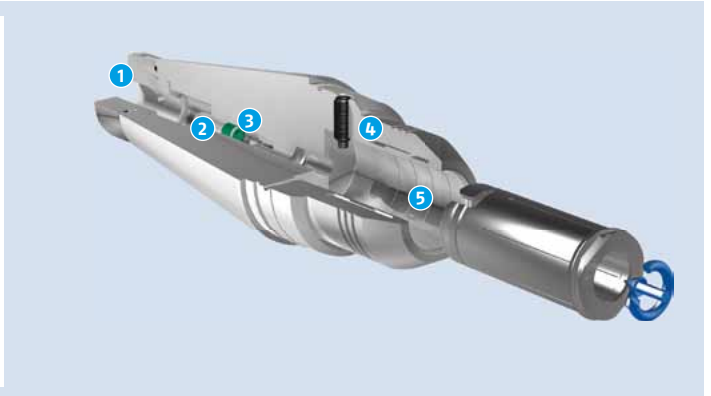
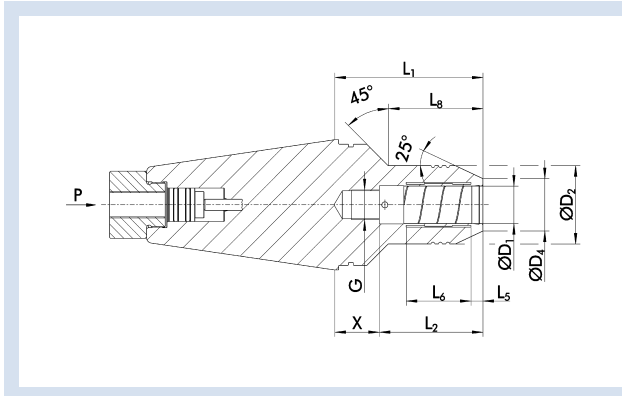
Weiteres Zubehör
siehe ab Seite 57
Further accessories
see from page 57

SDF WZS DECKEL

- Rundlaufgenauigkeit < 0,003 mm bei 2, 5 x D
- Spannung durch Direkteinleitung
- Hydro-Dehnspannfutter Aufnahme ähnlich SK 50

SDF WZS DECKEL

- Run-out accuracy < 0.003 mm at 2.5 x D
- For direct clamping
- Hydraulic Expansion Toolholder Mounting similar SK 50



- 1 Druckübersetzung
- 2 Spannkolben
- 3 Dichtelement
- 4 Dehnkammer
- 5 Schmutzablauffrille

- 1 Pressure intensifier
- 2 Clamping piston
- 3 Sealing element
- 4 Expansion chamber
- 5 Groove for dirt removal

Technische Daten | Technical data

D1	ID		D2 [mm]	D4 [mm]	X [mm]	L1 [mm]	L2 [mm]	L5 [mm]	L6 [mm]	L8 [mm]	G	m [kg]
12.0	0206626	o	36.5	21.5	26.0	80.0	54.0	5.5	25.6	53.0	M8x1	2.9
20.0	0206627	o	42.0	28.0	26.0	80.0	54.0	5.5	31.5	55.5	M16x1	3.1
22.0	0206628	o	44.0	30.0	26.0	80.0	54.0	5.5	35.5	56.5	M16x1	3.2
32.0	0206629	o	54.0	40.0	24.0	90.0	64.0	6.0	42.5	61.5	M16x1	3.3

Verfügbarkeit: • lieferbar ab Lager ▲ kurzfristig lieferbar o auf Anfrage

Availability: • available ex stock ▲ short lead time o on request

Über Zwischenbüchse spannbar
Zwischenabmessungen möglich

Can be clamped with intermediate sleeves
dimensions in between possible

Werkzeugschaftqualität h7

Tool shank quality h7

Weitere Größen und Sonderausführungen auf Anfrage erhältlich

Additional sizes and special designs available on request



Zwischenbüchsen
siehe ab Seite 41
Intermediate sleeves
see from page 41



Büchsenzieher
siehe ab Seite 56
Sleeve remover
see from page 56



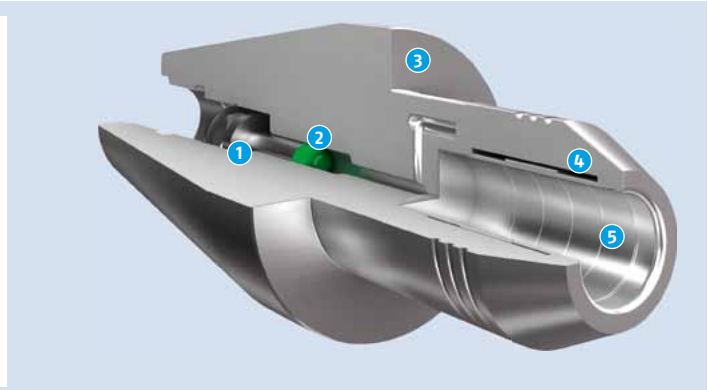
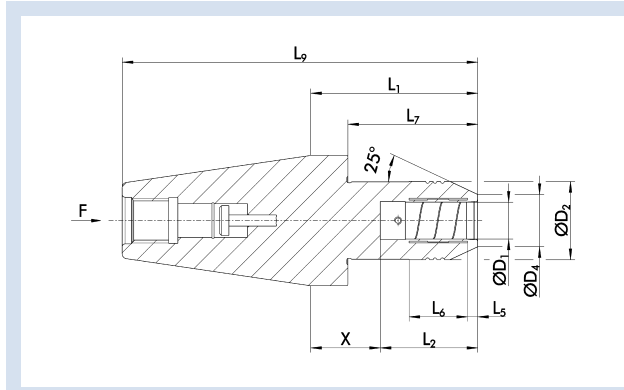
Weiteres Zubehör
siehe ab Seite 57
Further accessories
see from page 57

SDF WZS HALLER

- Rundlaufgenauigkeit < 0,003 mm bei 2,5 x D
- Kraftbetätigte Spannung
- Hydro-Dehnspannfutter Aufnahme ähnlich SK 50

SDF WZS HALLER

- Run-out accuracy < 0.003 mm at 2.5 x D
- Power actuated clamping
- Hydraulic Expansion Toolholder Mounting similar SK 50



- 1 Spannkolben
- 2 Dichtelement
- 3 Anlagebund für Überwurfmutter
- 4 Dehnkammer
- 5 Schmutzablaufritze

- 1 Clamping piston
- 2 Sealing element
- 3 Locating collar for swivel nut
- 4 Expansion chamber
- 5 Groove for dirt removal

Technische Daten | Technical data

D1	ID		D2 [mm]	D4 [mm]	X [mm]	L1 [mm]	L2 [mm]	L5 [mm]	L6 [mm]	L7 [mm]	L9 [mm]	m [kg]
12.0	0206676	○	36.5	21.5	37.5	90.0	52.5	5.5	32.1	70.0	191.6	2.7
20.0	0206677	○	42.0	28.0	37.5	90.0	52.5	5.5	31.5	70.0	191.6	2.9
22.0	0206678	○	44.0	30.0	37.5	90.0	55.0	5.5	35.5	70.0	191.6	3.0
32.0	0206679	○	54.0	40.0	35.0	100.0	65.0	6.0	42.5	80.0	201.6	3.1

Verfügbarkeit: ● lieferbar ab Lager ▲ kurzfristig lieferbar ○ auf Anfrage

Availability: ● available ex stock ▲ short lead time ○ on request

Über Zwischenbüchse spannbar
Zwischenabmessungen möglich

Can be clamped with intermediate sleeves
dimensions in between possible

Werkzeugschaftqualität h7

Tool shank quality h7

Weitere Größen und Sonderausführungen auf Anfrage erhältlich

Additional sizes and special designs available on request



Zwischenbüchsen
siehe ab Seite 41
Intermediate sleeves
see from page 41



Büchsenzieher
siehe ab Seite 56
Sleeve remover
see from page 56



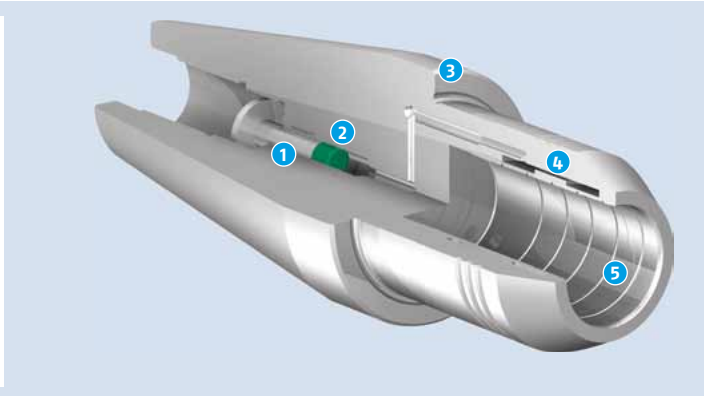
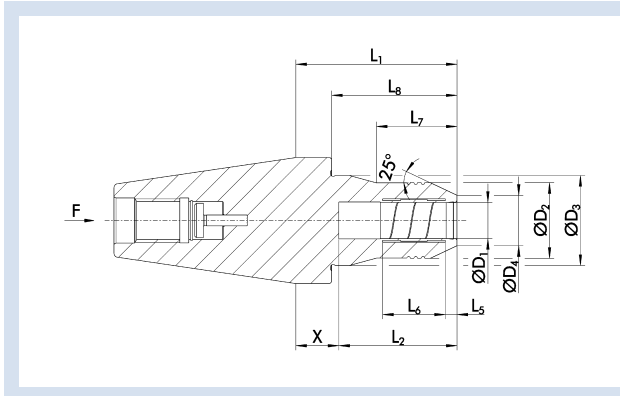
Weiteres Zubehör
siehe ab Seite 57
Further accessories
see from page 57

SDF WZS SAACKE SK

- Rundlaufgenauigkeit < 0,003 mm bei 2,5 x D
- Kraftbetätigte Spannung – mit Überwurfmutter befestigt
- Hydro-Dehnspannfutter Aufnahme ähnlich SK 50

SDF WZS SAACKE SK

- Run-out accuracy < 0.003 mm at 2.5 x D
- Power actuated clamping – fastened with swivel nut
- Hydraulic Expansion Toolholder Mounting similar SK 50



- 1 Spannkolben
- 2 Dichtelement
- 3 Anlagebund für Überwurfmutter
- 4 Dehnkammer
- 5 Schmutzablauffrille

- 1 Clamping piston
- 2 Sealing element
- 3 Locating collar for swivel nut
- 4 Expansion chamber
- 5 Groove for dirt removal

Technische Daten | Technical data

D1	ID		D2 [mm]	D4 [mm]	X [mm]	L1 [mm]	L2 [mm]	L5 [mm]	L6 [mm]	L8 [mm]	G	m [kg]
12.0	0206606	○	36.5	21.5	40.0	90.0	50.0	5.5	32.1	70.0	M8x1	2.7
12.0	0206616	○	36.5	21.5	90.0	140.0	50.0	5.5	32.1	120.0	M8x1	3.4
20.0	0206607	○	42.0	28.0	26.0	90.0	64.0	5.5	31.5	70.0	M10x1	2.9
20.0	0206617	○	42.0	28.0	76.0	140.0	64.0	5.5	31.5	120.0	M10x1	3.6
22.0	0206608	○	44.0	30.0	26.0	90.0	64.0	5.5	35.5	70.0	M10x1	3.0
22.0	0206618	○	44.0	30.0	76.0	140.0	64.0	5.5	35.5	120.0	M10x1	3.7
32.0	0206609	○	54.0	40.0	20.0	90.0	70.0	6.0	42.5	70.0	M10x1	3.1
32.0	0206619	○	54.0	40.0	70.0	140.0	70.0	6.0	42.5	120.0	M10x1	3.8

Verfügbarkeit: ● lieferbar ab Lager ▲ kurzfristig lieferbar ○ auf Anfrage

Availability: ● available ex stock ▲ short lead time ○ on request

Über Zwischenbüchse spannbar
Zwischenabmessungen möglich

Can be clamped with intermediate sleeves
dimensions in between possible

Werkzeugschaftqualität h7

Tool shank quality h7

Weitere Größen und Sonderausführungen auf Anfrage erhältlich

Additional sizes and special designs available on request



Zwischenbüchsen
siehe ab Seite 41
Intermediate sleeves
see from page 41



Büchsenzieher
siehe ab Seite 56
Sleeve remover
see from page 56



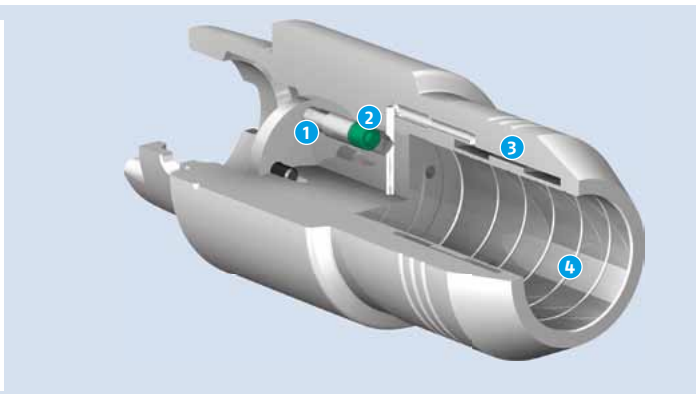
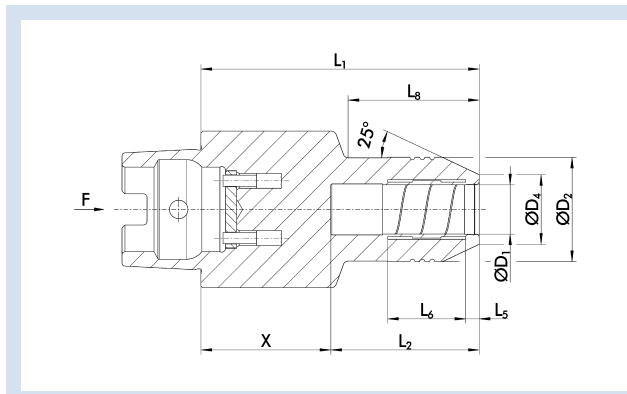
Weiteres Zubehör
siehe ab Seite 57
Further accessories
see from page 57

SDF WZS SAACKE HSK

- Rundlaufgenauigkeit < 0,003 mm bei 2,5 x D
- Kraftbetätigte Spannung – Maschinenseitige Schnittstelle HSK (Hohlschaftkegel)
- Hydro-Dehnspannfutter Aufnahme ähnlich HSK-C 63

SDF WZS SAACKE HSK

- Run-out accuracy < 0.003 mm at 2.5 x D
- Power actuated clamping – machine-side interface HSK (hollow taper shank)
- Hydraulic Expansion Toolholder Mounting similar HSK-C 63



- ① Spannkolben
- ② Dichtelement
- ③ Dehnkammer
- ④ Schmutzablauffrille

- ① Clamping piston
- ② Sealing element
- ③ Expansion chamber
- ④ Groove for dirt removal

Technische Daten | Technical data

D1	ID		D2 [mm]	D4 [mm]	X [mm]	L1 [mm]	L2 [mm]	L5 [mm]	L6 [mm]	L8 [mm]	m [kg]
12.0	0206636	o	36.5	21.5	62.5	112.5	50.0	5.5	32.1	46.0	1.8
20.0	0206637	o	42.0	28.0	52.5	112.5	60.0	5.5	32.1	53.0	1.9
22.0	0206638	o	44.0	30.0	52.5	112.5	60.0	5.5	35.5	56.0	1.9
32.0	0206639	o	54.0	40.0	51.5	121.5	70.0	6.0	42.5	65.0	2.0

Verfügbarkeit: ● lieferbar ab Lager ▲ kurzfristig lieferbar ○ auf Anfrage

Availability: ● available ex stock ▲ short lead time ○ on request

☞ Über Zwischenbüchse spannbar
Zwischenabmessungen möglich

☞ Can be clamped with intermediate sleeves
dimensions in between possible

h7 Werkzeugschaftqualität h7

h7 Tool shank quality h7

i Weitere Größen und Sonderausführungen auf Anfrage erhältlich

i Additional sizes and special designs available on request



Zwischenbüchsen
siehe ab Seite 41
Intermediate sleeves
see from page 41



Büchsenzieher
siehe ab Seite 56
Sleeve remover
see from page 56



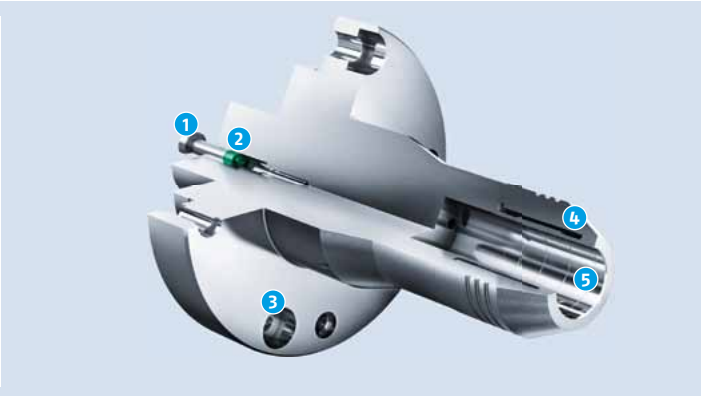
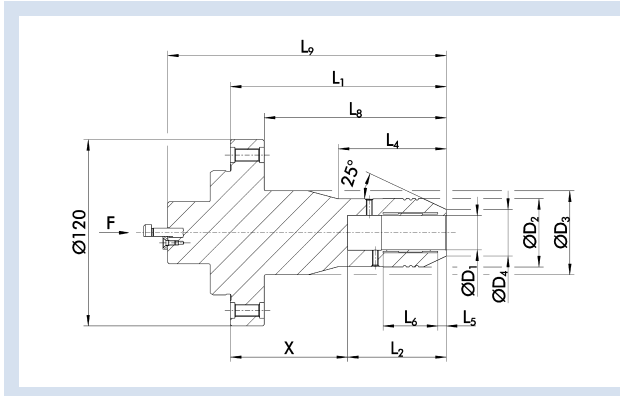
Weiteres Zubehör
siehe ab Seite 57
Further accessories
see from page 57

SDF WZS SAACKE

- Rundlaufgenauigkeit < 0,003 mm bei 2,5 x D
- Kraftbetätigte Spannung
- Hydro-Dehnspannfutter Aufnahme SAACKE Ø 120 mm

SDF WZS SAACKE

- Run-out accuracy < 0.003 mm at 2.5 x D
- Power actuated clamping
- Hydraulic Expansion Toolholder Mounting SAACKE Ø 120 mm



- 1 Spannkolben
- 2 Dichtelement
- 3 Anschraubfläche
- 4 Dehnkammer
- 5 Schmutzablaufritze

- 1 Clamping piston
- 2 Sealing element
- 3 Mounting interface
- 4 Expansion chamber
- 5 Groove for dirt removal

Technische Daten | Technical data

D1	ID		D2 [mm]	D3 [mm]	D4 [mm]	X [mm]	L1 [mm]	L2 [mm]	L4 [mm]	L5 [mm]	L6 [mm]	L8 [mm]	L9 [mm]	m [kg]
12.0	0206671	▲	36.5	54.0	21.5	26.0	90.0	64.0	47.0	5.5	32.1	68.0	130.6	3.12
12.0	0206660	▲	36.5	54.0	21.5	76.0	140.0	64.0	70.0	5.5	32.1	118.0	180.6	3.7
20.0	0206672	▲	42.0	54.0	28.0	26.0	90.0	64.0	53.0	5.5	31.5	68.0	130.6	3.12
20.0	0206661	▲	42.0	54.0	28.0	76.0	140.0	64.0	70.0	5.5	31.5	118.0	180.6	3.85
22.0	0206673	▲	44.0	54.0	30.0	26.0	90.0	64.0	53.0	5.5	35.5	68.0	130.6	3.15
22.0	0206662	▲	44.0	54.0	30.0	76.0	140.0	64.0	70.0	5.5	35.5	118.0	180.6	3.9
32.0	0206674	▲	54.0		40.0	20.0	90.0	70.0		6.0	42.5	68.0	130.6	3.22
32.0	0206663	▲	54.0		40.0	70.0	140.0	70.0		6.0	42.5	118.0	180.6	4.1

Verfügbarkeit: • lieferbar ab Lager ▲ kurzfristig lieferbar ○ auf Anfrage

Availability: • available ex stock ▲ short lead time ○ on request

☰ Über Zwischenbüchse spannbar
Zwischenabmessungen möglich

☰ Can be clamped with intermediate sleeves
dimensions in between possible

h7 Werkzeugschaftqualität h7

h7 Tool shank quality h7

i Weitere Größen und Sonderausführungen auf Anfrage erhältlich

i Additional sizes and special designs available on request



Zwischenbüchsen
siehe ab Seite 41
Intermediate sleeves
see from page 41



Büchsenzieher
siehe ab Seite 56
Sleeve remover
see from page 56



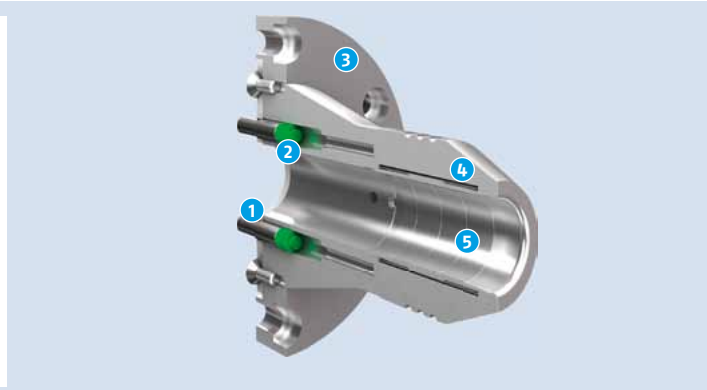
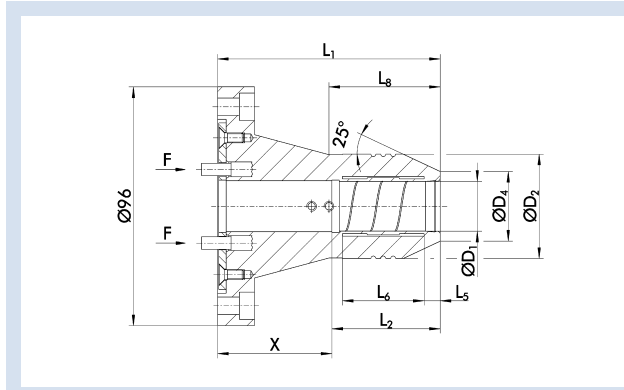
Weiteres Zubehör
siehe ab Seite 57
Further accessories
see from page 57

SDF WZS SCHÜTTE

- Rundlaufgenauigkeit < 0,003 mm bei 2,5 x D
- Kraftbetätigte Spannung
- Hydro-Dehnspannfutter Aufnahme Schütte Ø 96 mm

SDF WZS SCHÜTTE

- Run-out accuracy < 0.003 mm at 2.5 x D
- Power actuated clamping
- Hydraulic Expansion Toolholder Mounting Schütte Ø 96 mm



- 1 Spannkolben
- 2 Dichtelement
- 3 Anschraubfläche für Zentrieraufnahme
- 4 Dehnkammer
- 5 Schmutzablaufritze

- 1 Clamping piston
- 2 Sealing element
- 3 Mounting interface for centering mount
- 4 Expansion chamber
- 5 Groove for dirt removal

Technische Daten | Technical data

D1	ID		D2 [mm]	D4 [mm]	X [mm]	L1 [mm]	L2 [mm]	L5 [mm]	L6 [mm]	L8 [mm]	m [kg]
12.0	0206686	○	36.5	21.5		90.0		5.5	32.1	39.0	1.3
20.0	0206687	○	42.0	28.0		90.0		5.5	31.5	45.0	1.4
22.0	0206688	○	44.0	30.0	20.0	90.0	70.0	5.5	35.5	45.0	1.5
32.0	0206689	○	54.0	40.0	20.0	90.0	70.0	6.0	42.5	58.0	1.6

Verfügbarkeit: ● lieferbar ab Lager ▲ kurzfristig lieferbar ○ auf Anfrage

Availability: ● available ex stock ▲ short lead time ○ on request

Über Zwischenbüchse spannbar
Zwischenabmessungen möglich

Can be clamped with intermediate sleeves
dimensions in between possible

Werkzeugschaftqualität h7

Tool shank quality h7

Weitere Größen und Sonderausführungen auf Anfrage erhältlich

Additional sizes and special designs available on request



Zwischenbüchsen
siehe ab Seite 41
Intermediate sleeves
see from page 41



Büchsenzieher
siehe ab Seite 56
Sleeve remover
see from page 56



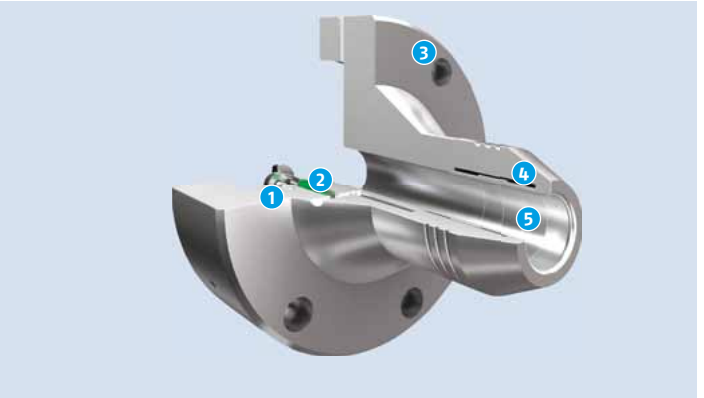
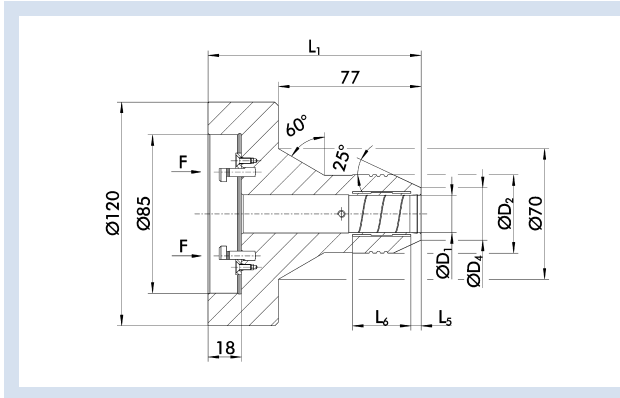
Weiteres Zubehör
siehe ab Seite 57
Further accessories
see from page 57

SDF WZS ULMER

- Rundlaufgenauigkeit < 0,003 mm bei 2,5 x D
- Kraftbetätigte Spannung
- Hydro-Dehnspannfutter Aufnahme Ulmer Ø 85 mm

SDF WZS ULMER

- Run-out accuracy < 0.003 mm at 2.5 x D
- Power actuated clamping
- Hydraulic Expansion Toolholder Mounting Ulmer Ø 85 mm



- 1 Spannkolben
- 2 Dichtelement
- 3 Anschraubflansch mit Zentrieraufnahme
- 4 Dehnkammer
- 5 Schmutzablauffrille


- 1 Clamping piston
- 2 Sealing element
- 3 Screw-down flange with centering mount
- 4 Expansion chamber
- 5 Groove for dirt removal


Technische Daten | Technical data


D1	ID		D2 [mm]	D4 [mm]	L1 [mm]	L5 [mm]	L6 [mm]	m [kg]
12.0	0206696	○	36.5	21.5	115.0	5.5	32.1	3.2
20.0	0206697	○	42.0	28.0	115.0	5.5	31.5	3.3
22.0	0206698	○	44.0	30.0	115.0	5.5	35.5	3.4
32.0	0206699	○	54.0	40.0	115.0	6.0	42.5	3.5

Verfügbarkeit: ● lieferbar ab Lager ▲ kurzfristig lieferbar ○ auf Anfrage


Availability: ● available ex stock ▲ short lead time ○ on request

 Über Zwischenbüchse spannbar
Zwischenabmessungen möglich

 Can be clamped with intermediate sleeves
dimensions in between possible

 Werkzeugschaftqualität h7

 Tool shank quality h7

 Weitere Größen und Sonderausführungen auf Anfrage erhältlich

 Additional sizes and special designs available on request



Zwischenbüchsen
siehe ab Seite 41
Intermediate sleeves
see from page 41



Büchsenzieher
siehe ab Seite 56
Sleeve remover
see from page 56



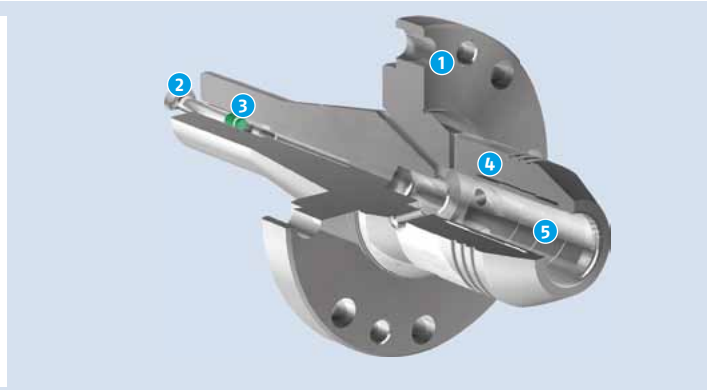
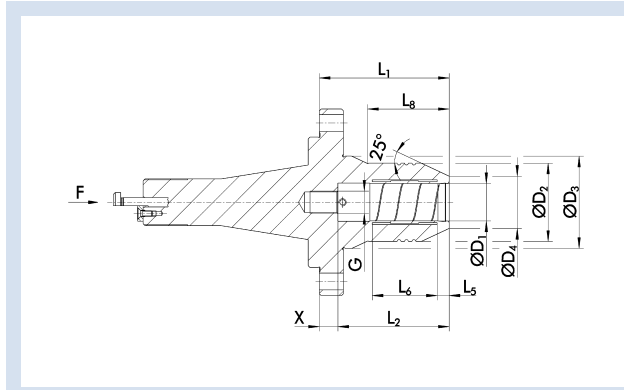
Weiteres Zubehör
siehe ab Seite 57
Further accessories
see from page 57

SDF WZS WALTER

- Rundlaufgenauigkeit < 0,003 mm bei 2,5 x D
- Kraftbetätigte Spannung
- Hydro-Dehnspannfutter Aufnahme ähnlich SK 50

SDF WZS WALTER

- Run-out accuracy < 0.003 mm at 2.5 x D
- Power actuated clamping
- Hydraulic Expansion Toolholder Mounting similar SK 50



- 1 Anschraubflansch mit Zentrieraufnahme
- 2 Spannkolben
- 3 Dichtelement
- 4 Dehnkammer
- 5 Schmutzablaufritze

- 1 Screw-down flange with centering mount
- 2 Clamping piston
- 3 Sealing element
- 4 Expansion chamber
- 5 Groove for dirt removal

Technische Daten | Technical data

D1	ID		D2 [mm]	D3 [mm]	D4 [mm]	X [mm]	L1 [mm]	L2 [mm]	L5 [mm]	L6 [mm]	L8 [mm]	G	m [kg]
12.0	0206645	○	36.5	45.0	21.5	9.0	59.0	50.0	5.5	25.6	33.0	M8x1	1.6
20.0	0206646	○	42.0	49.5	28.0	10.0	70.0	60.0	5.5	31.5	44.0	M12x1	1.8
22.0	0206647	○	44.0	53.0	30.0	7.0	77.0	70.0	5.5	35.5	45.0	M12x1	1.9
32.0	0206648	○	54.0	57.0	40.0	7.0	82.0	75.0	6.0	42.5	59.0	M12x1	2.1

Verfügbarkeit: ● lieferbar ab Lager ▲ kurzfristig lieferbar ○ auf Anfrage

Availability: ● available ex stock ▲ short lead time ○ on request

☰ Über Zwischenbüchse spannbar
Zwischenabmessungen möglich

☰ Can be clamped with intermediate sleeves
dimensions in between possible

h7 Werkzeugschaftqualität h7

h7 Tool shank quality h7

i Weitere Größen und Sonderausführungen auf Anfrage erhältlich

i Additional sizes and special designs available on request



Zwischenbüchsen
siehe ab Seite 41
Intermediate sleeves
see from page 41



Büchsenzieher
siehe ab Seite 56
Sleeve remover
see from page 56



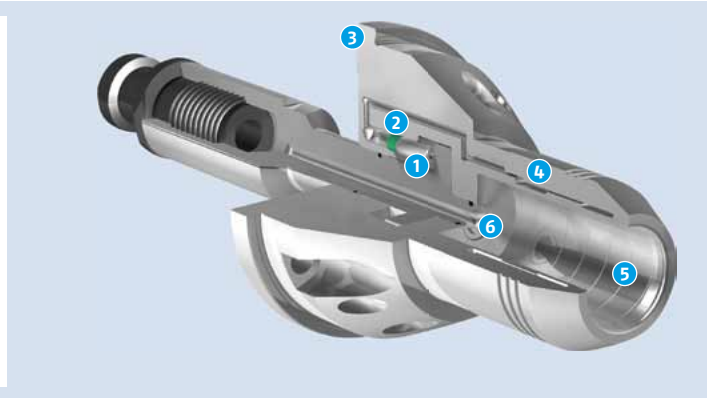
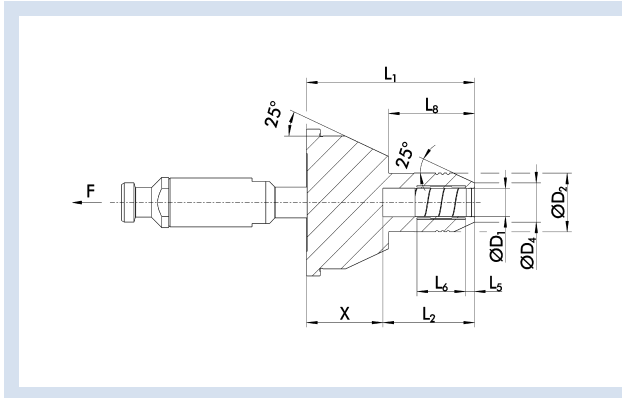
Weiteres Zubehör
siehe ab Seite 57
Further accessories
see from page 57

SDF WZS ANCA

- Rundlaufgenauigkeit < 0,003 mm bei 2,5 x D
- Kraftbetätigte Spannung
- Hydro-Dehnspannfutter Aufnahme ähnlich SK 50

SDF WZS ANCA

- Run-out accuracy < 0.003 mm at 2.5 x D
- Power actuated clamping
- Hydraulic Expansion Toolholder Mounting similar SK 50



- 1 Spannkolben
- 2 Dichtelement
- 3 Anschraubflansch
- 4 Dehnkammer
- 5 Schmutzablauffrille
- 6 Ausblasluft

- 1 Clamping piston
- 2 Sealing element
- 3 Screw on flange
- 4 Expansion chamber
- 5 Groove for dirt removal
- 6 Exhaust air

Technische Daten | Technical data

D1	ID		D2 [mm]	D4 [mm]	X [mm]	L1 [mm]	L2 [mm]	L5 [mm]	L6 [mm]	L8 [mm]	G	m [kg]
12.0	0206746	o	36.5	21.5	61.0	111.0	50.0	5.5	32.1	52.0	M8x1	3.3
20.0	0206747	o	42.0	28.0	61.0	121.0	60.0	5.5	31.5	62.0	M12x1	3.4
22.0	0206748	o	44.0	30.0	66.0	126.0	60.0	5.5	35.5	62.0	M12x1	3.5
32.0	0206749	o	54.0	40.0	61.0	131.0	70.0	6.0	42.5	72.0	M12x1	3.8

Verfügbarkeit: • lieferbar ab Lager ▲ kurzfristig lieferbar o auf Anfrage

Availability: • available ex stock ▲ short lead time o on request

Über Zwischenbüchse spannbar
Zwischenabmessungen möglich

Werkzeugschaftqualität h7

Weitere Größen und Sonderausführungen auf Anfrage erhältlich

Can be clamped with intermediate sleeves
dimensions in between possible

Tool shank quality h7

Additional sizes and special designs available on request



Zwischenbüchsen
siehe ab Seite 41
Intermediate sleeves
see from page 41



Büchsenzieher
siehe ab Seite 56
Sleeve remover
see from page 56



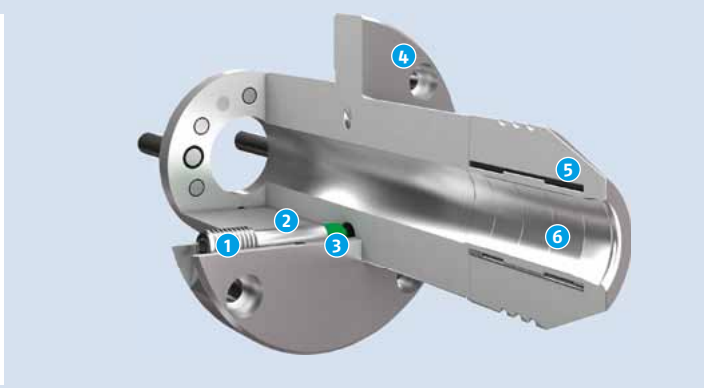
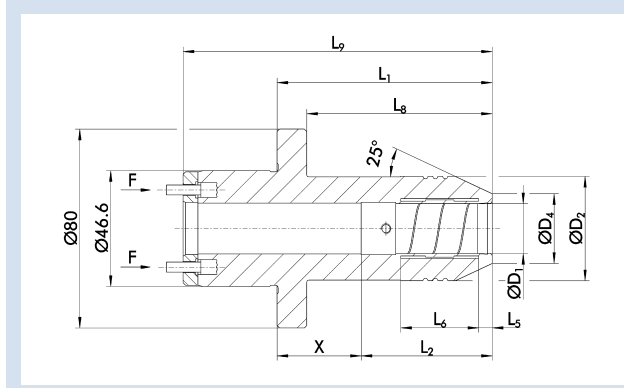
Weiteres Zubehör
siehe ab Seite 57
Further accessories
see from page 57

SDF WZS EWAG

- Rundlaufgenauigkeit < 0,003 mm bei 2,5 x D
- Kraftbetätigte Spannung
- Hydro-Dehnspannfutter Aufnahme EWAG Ø 46 mm

SDF WZS EWAG

- Run-out accuracy < 0.003 mm at 2.5 x D
- Power actuated clamping
- Hydraulic Expansion Toolholder Mounting EWAG Ø 46 mm



- 1 Spannschraube
- 2 Spannkolben
- 3 Dichtelement
- 4 Anschraubfläche mit Zentrieraufnahme
- 5 Dehnkammer
- 6 Schmutzablauffrille

- 1 Clamping screw
- 2 Clamping piston
- 3 Sealing element
- 4 Fastening surface with centering mount
- 5 Expansion chamber
- 6 Groove for dirt removal

Technische Daten | Technical data

D1	ID		D2 [mm]	D4 [mm]	X [mm]	L1 [mm]	L2 [mm]	L5 [mm]	L6 [mm]	L8 [mm]	L9 [mm]	m [kg]
12.0	0206766	o	36.5	21.5		87.0		5.5	32.1	75.0	125.0	1.3
20.0	0206767	o	42.0	28.0		87.0		5.5	31.5	75.0	125.0	1.4
22.0	0206768	o	44.0	30.0	26.0	87.0	61.0	5.5	35.5	75.0	125.0	1.5
32.0	0206769	o	54.0	40.0	26.0	87.0	61.0	6.0	42.5	75.0	125.0	1.6

Verfügbarkeit: ● lieferbar ab Lager ▲ kurzfristig lieferbar ○ auf Anfrage

Availability: ● available ex stock ▲ short lead time ○ on request

Über Zwischenbüchse spannbar
Zwischenabmessungen möglich

Can be clamped with intermediate sleeves
dimensions in between possible

Werkzeugschaftqualität h7

Tool shank quality h7

Weitere Größen und Sonderausführungen auf Anfrage erhältlich

Additional sizes and special designs available on request



Zwischenbüchsen
siehe ab Seite 41
Intermediate sleeves
see from page 41



Büchsenzieher
siehe ab Seite 56
Sleeve remover
see from page 56



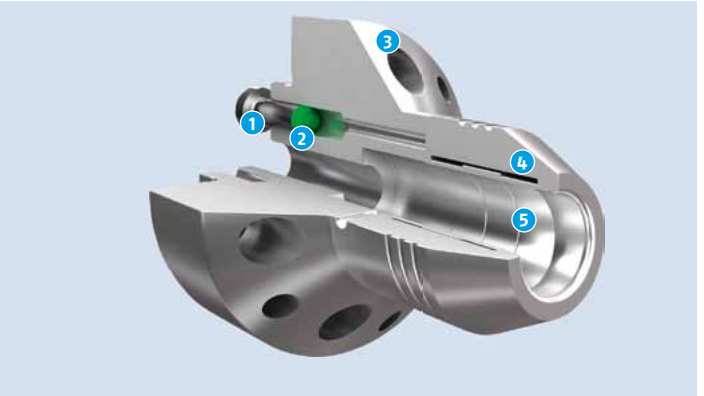
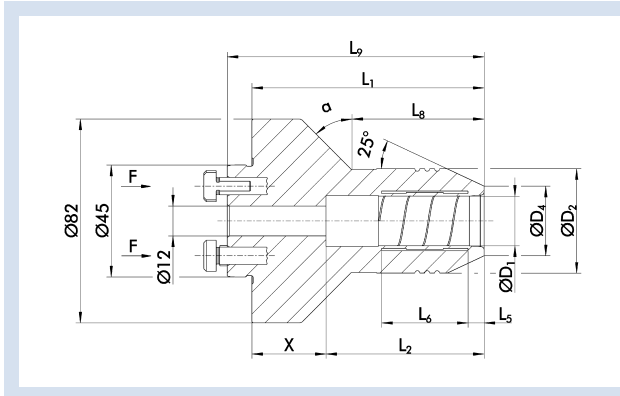
Weiteres Zubehör
siehe ab Seite 57
Further accessories
see from page 57

SDF WZS ROLLOMATIC

- Rundlaufgenauigkeit < 0,003 mm bei 2,5 x D
- Kraftbetätigte Spannung
- Hydro-Dehnspannfutter Aufnahme Rollomatic Ø 45 mm

SDF WZS ROLLOMATIC

- Run-out accuracy < 0.003 mm at 2.5 x D
- Power actuated clamping
- Hydraulic Expansion Toolholder Mounting Rollomatic Ø 45 mm



- 1 Spannkolben
- 2 Dichtelement
- 3 Anschraubfläche mit Zentrieraufnahme
- 4 Dehnkammer
- 5 Schmutzablauffrille

- 1 Clamping piston
- 2 Sealing element
- 3 Fastening surface with centering mount
- 4 Expansion chamber
- 5 Groove for dirt removal

Technische Daten | Technical data

D1	ID		D2 [mm]	D4 [mm]	X [mm]	L1 [mm]	L2 [mm]	L5 [mm]	L6 [mm]	L8 [mm]	L9 [mm]	α [°]	m [kg]
12.0	0206776	○	36.5	21.5	32.0	94.0	62.0	5.5	32.1	45.0	104.0	45.0	1.7
20.0	0206777	○	42.0	38.0	32.0	94.0	62.0	5.5	31.5	47.0	104.0	45.0	1.8
22.0	0206778	○	44.0	30.0	32.0	94.0	62.0	5.5	35.5	47.0	104.0	45.0	1.9
32.0	0206779	○	54.0	40.0	32.0	94.0	62.0	6.0	42.5	69.0	104.0	90.0	2.0

Verfügbarkeit: ● lieferbar ab Lager ▲ kurzfristig lieferbar ○ auf Anfrage

Availability: ● available ex stock ▲ short lead time ○ on request

Über Zwischenbüchse spannbar
Zwischenabmessungen möglich

Can be clamped with intermediate sleeves
dimensions in between possible

Werkzeugschaftqualität h7

Tool shank quality h7

Weitere Größen und Sonderausführungen auf Anfrage erhältlich

Additional sizes and special designs available on request



Zwischenbüchsen
siehe ab Seite 41
Intermediate sleeves
see from page 41



Büchsenzieher
siehe ab Seite 56
Sleeve remover
see from page 56



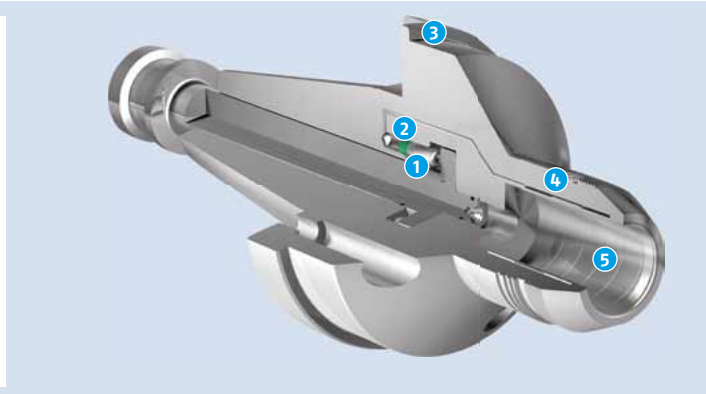
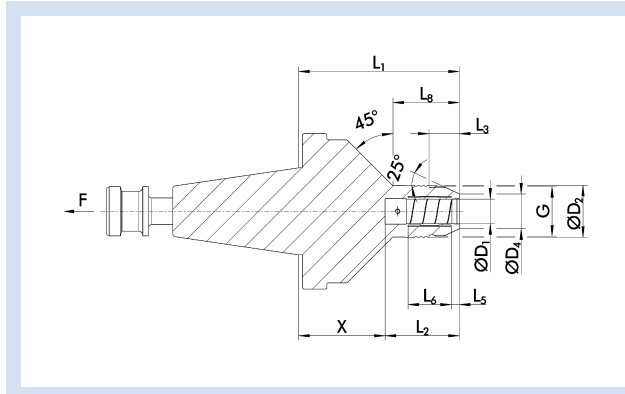
Weiteres Zubehör
siehe ab Seite 57
Further accessories
see from page 57

SDF WZS SMP

- Rundlaufgenauigkeit < 0,003 mm bei 2,5 x D
- Kraftbetätigte Spannung
- Hydro-Dehnspannfutter Aufnahme ähnlich SK 50

SDF WZS SMP

- Run-out accuracy < 0.003 mm at 2.5 x D
- Power actuated clamping
- Hydraulic Expansion Toolholder Mounting similar SK 50



- 1 Spannkolben
- 2 Dichtelement
- 3 Anschraubflansch
- 4 Dehnkammer
- 5 Schmutzablaufritze

- 1 Clamping piston
- 2 Sealing element
- 3 Screw on flange
- 4 Expansion chamber
- 5 Groove for dirt removal

Technische Daten | Technical data

D1	ID		D2 [mm]	D4 [mm]	X [mm]	L1 [mm]	L2 [mm]	L3 [mm]	L5 [mm]	L6 [mm]	L8 [mm]	G	α [°]	m [kg]
12.0	0206756	○	36.5	21.5	76.0	130.0	54.0	24.5	5.5	32.1	54.0	M34x1.5	45.0	7.0
20.0	0206757	○	42.0	28.0	70.0	130.0	60.0	24.5	6.5	35.0	54.0	M40x1.5	47.0	7.1
22.0	0206758	○	44.0	30.0	75.0	135.0	60.0	24.5	6.5	35.0	54.0	M42x1.5	47.0	7.2
32.0	0206759	○	54.0	40.0	70.0	140.0	70.0	25.5	7.0	44.9	66.5	M52x1.5	90.0	7.5

Verfügbarkeit: ● lieferbar ab Lager ▲ kurzfristig lieferbar ○ auf Anfrage

Availability: ● available ex stock ▲ short lead time ○ on request

Über Zwischenbüchse spannbar
Zwischenabmessungen möglich

Can be clamped with intermediate sleeves
dimensions in between possible

Werkzeugschaftqualität h7

Tool shank quality h7

Weitere Größen und Sonderausführungen auf Anfrage erhältlich

Additional sizes and special designs available on request



Zwischenbüchsen
siehe ab Seite 41
Intermediate sleeves
see from page 41



Büchsenzieher
siehe ab Seite 56
Sleeve remover
see from page 56



Weiteres Zubehör
siehe ab Seite 57
Further accessories
see from page 57

Verschiedene kundenspezifische Lösungen zum Einsatz auf der Werkzeugschleifmaschine

Die aufgeführten kundenspezifische Lösungen zeigen nur eine begrenzte Auswahl von Möglichkeiten. Bitte kontaktieren Sie uns für weitere individuelle Systemlösungen.

Various customer-specific solutions for applications on tool grinding machines

The listed customer-specific solutions present just a limited number of possibilities. For further individual system solutions please contact us.



Werkzeugschleiffutter 2-teilig, ausrichtbar
Tool grinding toolholder in 2-pieced design. Can be radially adjusted



Werkzeugschleiffutter Morsekegel
Tool grinding toolholder morse taper



Spanndorn für Schleifscheiben
Mandrel for grinding wheels



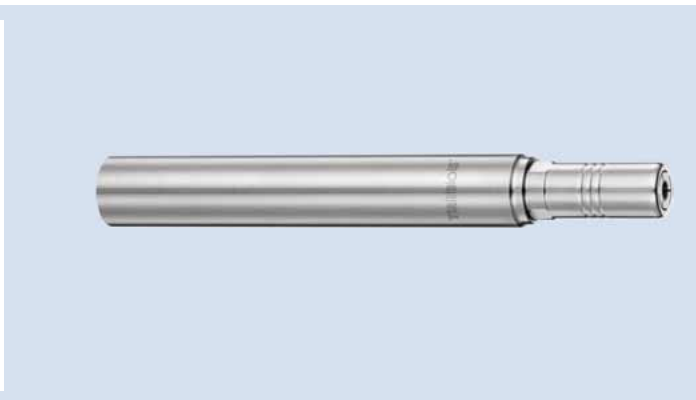
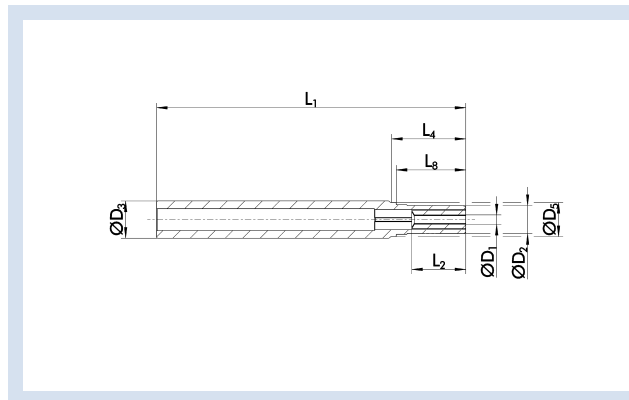
Werkzeugschleifdorn für Walzenfräsen
Tool grinding mandrel for plain milling cutting

TRIBOS-Mini SVL-100-12

- Rundlaufgenauigkeit < 0,003 mm bei 2,5 x D
- Ideal in Verbindung mit unseren TENDO oder TRIBOS Werkzeughaltern

TRIBOS-Mini SVL-100-12

- Run-out accuracy < 0.003 mm at 2.5 x D
- Works perfectly when combined with our TENDO or TRIBOS toolholders



Technische Daten | Technical data

D1	ID		D2 [mm]	D3 [mm]	D5 [mm]	L1 [mm]	L2* [mm]	L4 [mm]	L8 [mm]	Mmin [Nm]	m [kg]	SRE-ID
0.5	0215700	▲	9.0	12.0	11.0	100.0	17.5	24.0	22.5		0.08	0201971
1.0	0215701	▲	9.0	12.0	11.0	100.0	17.5	24.0	22.5		0.08	0201971
1.5	0215702	▲	9.0	12.0	11.0	100.0	17.5	24.0	22.5		0.08	0201971
2.0	0215703	▲	9.0	12.0	11.0	100.0	17.5	24.0	22.5		0.08	0201971
2.5	0215704	▲	9.0	12.0	11.0	100.0	17.5	24.0	22.5		0.08	0201971
3.0	0215705	•	9.0	12.0	11.0	100.0	17.5	24.0	22.5	1.5	0.08	0201971
3.5	0215706	▲	9.0	12.0	11.0	100.0	17.5	24.0	22.5	2.0	0.08	0201971
4.0	0215707	•	9.0	12.0	11.0	100.0	17.5	24.0	22.5	2.5	0.08	0201971
4.5	0215708	▲	9.0	12.0	11.0	100.0	17.5	24.0	22.5	3.0	0.08	0201971
5.0	0215709	•	9.0	12.0	11.0	100.0	17.5	24.0	22.5	3.5	0.08	0201971
6.0	0215711	▲	9.0	12.0	11.0	100.0	17.5	24.0	22.5	4.5	0.08	0201971
1/8"	0215710	▲	9.0	12.0	11.0	100.0	17.5	24.0	22.5	1.5	0.08	0201971

Verfügbarkeit: • lieferbar ab Lager ▲ kurzfristig lieferbar ○ auf Anfrage

Availability: • available ex stock ▲ short lead time ○ on request

* ohne Anschlag

* without limitstop

h6 Werkzeugschaftqualität h6

h6 Tool shank quality h6

i L1 Mass kann kundenindividuell auf L1 min. 50 mm gekürzt werden
Weitere Größen und Sonderausführungen auf Anfrage erhältlich

i L1 measurement can be shorten to L1 min. 50 mm
Additional sizes and special designs available on request



Spannvorrichtungen
siehe ab Seite 58
Clamping devices
see from page 58



Reduziereinsätze
siehe ab Seite 62
Reduction inserts
see from page 62



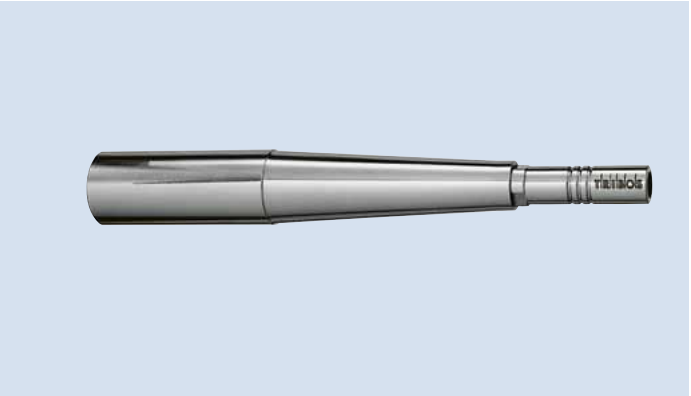
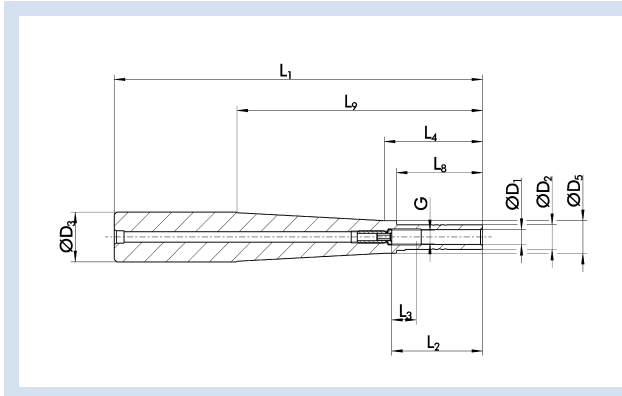
Längenmessgeräte
siehe ab Seite 68
Length measuring devices
see from page 68

TRIBOS SVL-100-20

- Rundlaufgenauigkeit < 0,003 mm bei 2,5 x D
- Ideal in Verbindung mit unseren TENDO oder TRIBOS Werkzeughaltern
- Mit axialer Längenverstellung

TRIBOS SVL-100-20

- Run-out accuracy < 0.003 mm at 2.5 x D
- Works perfectly when combined with our TENDO or TRIBOS toolholders
- With axial length adjustment



Technische Daten | Technical data

D1	ID		D2 [mm]	D3 [mm]	D5 [mm]	L1 [mm]	L2 [mm]	L3 [mm]	L4 [mm]	L8 [mm]	L9 [mm]	G	Mmin [Nm]	m [kg]	SRE-ID
6.0	0205600	•	10.0	20.0	13.0	100.0	37.0	10.0	40.0	35.0	50.0	M5	5.0	0.186	0201972
8.0	0205601	•	13.0	20.0	15.0	100.0	37.0	10.0	40.0	35.0	50.0	M6	12.0	0.195	0201973
10.0	0205602	•	16.0	20.0	18.0	100.0	42.0	10.0	45.0	40.0	50.0	M8x1	20.0	0.198	0201974
12.0	0205603	•	19.0	20.0		100.0	47.0	10.0		45.0		M8x1	30.0	0.2	0201975

Verfügbarkeit: • lieferbar ab Lager ▲ kurzfristig lieferbar ○ auf Anfrage

Availability: • available ex stock ▲ short lead time ○ on request

h6 Werkzeugschaftqualität h6

h6 Tool shank quality h6

i Auch in Schwermetallausführung erhältlich
Weitere Größen und Sonderausführungen auf Anfrage erhältlich

i Also available in heavy metal
Additional sizes and special designs available on request



Spannvorrichtungen
siehe ab Seite 58
Clamping devices
see from page 58



Reduziereinsätze
siehe ab Seite 62
Reduction inserts
see from page 62



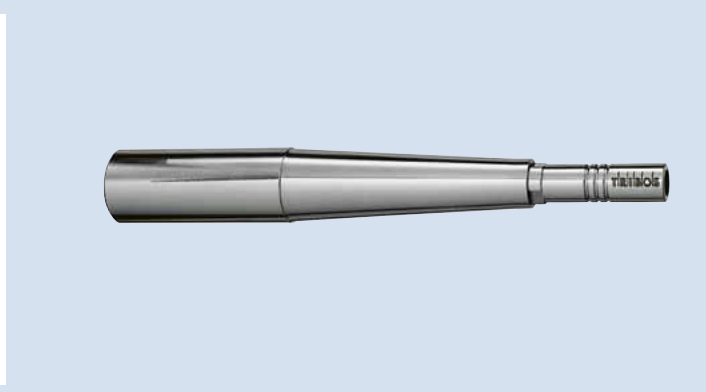
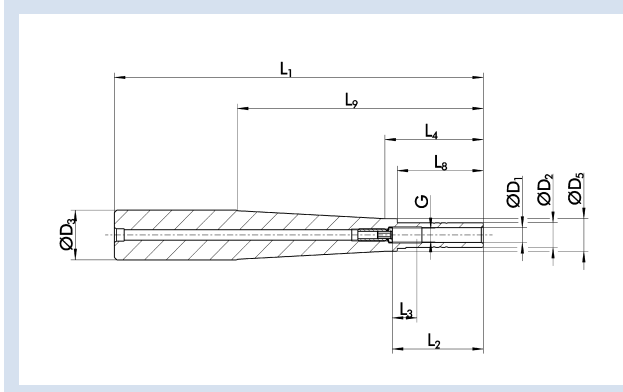
Längenmessgeräte
siehe ab Seite 68
Length measuring devices
see from page 68

TRIBOS SVL-150-20

- Rundlaufgenauigkeit < 0,003 mm bei 2,5 x D
- Ideal in Verbindung mit unseren TENDO oder TRIBOS Werkzeughaltern
- Mit axialer Längenverstellung

TRIBOS SVL-150-20

- Run-out accuracy < 0.003 mm at 2.5 x D
- Works perfectly when combined with our TENDO or TRIBOS toolholders
- With axial length adjustment



Technische Daten | Technical data

D1	ID		D2 [mm]	D3 [mm]	D5 [mm]	L1 [mm]	L2 [mm]	L3 [mm]	L4 [mm]	L8 [mm]	L9 [mm]	G	Mmin [Nm]	m [kg]	SRE-ID
6.0	0205604	•	10.0	20.0	13.0	150.0	37.0	10.0	40.0	35.0	100.0	M5	5.0	0.266	0201972
8.0	0205605	•	13.0	20.0	15.0	150.0	37.0	10.0	40.0	35.0	100.0	M6	12.0	0.278	0201973
10.0	0205606	•	16.0	20.0	18.0	150.0	42.0	10.0	45.0	40.0	100.0	M8x1	20.0	0.292	0201974
12.0	0205607	•	19.0	20.0		150.0	47.0	10.0		45.0		M8x1	30.0	0.318	0201975

Verfügbarkeit: • lieferbar ab Lager ▲ kurzfristig lieferbar ○ auf Anfrage

Availability: • available ex stock ▲ short lead time ○ on request

h6 Werkzeugschaftqualität h6

h6 Tool shank quality h6

i Auch in Schwermetallausführung erhältlich
Weitere Größen und Sonderausführungen auf Anfrage erhältlich

i Also available in heavy metal
Additional sizes and special designs available on request

Spannvorrichtungen
siehe ab Seite 58
Clamping devices
see from page 58

Reduziereinsätze
siehe ab Seite 62
Reduction inserts
see from page 62

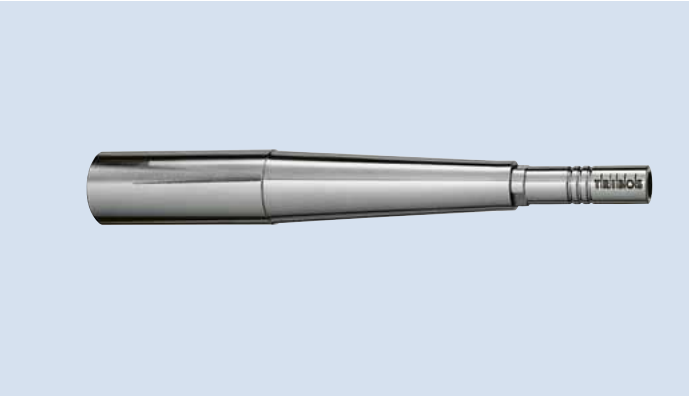
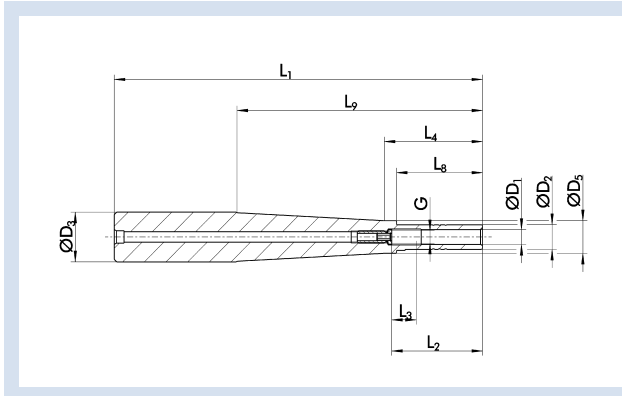
Längenmessgeräte
siehe ab Seite 68
Length measuring devices
see from page 68

TRIBOS SVL-250-20

- Rundlaufgenauigkeit < 0,01 mm bei 2,5 x D
- Ideal in Verbindung mit unseren TENDO oder TRIBOS Werkzeughaltern
- Mit axialer Längenverstellung

TRIBOS SVL-250-20

- Run-out accuracy < 0.01 mm at 2.5 x D
- Works perfectly when combined with our TENDO or TRIBOS toolholders
- With axial length adjustment



Technische Daten | Technical data

D1	ID		D2 [mm]	D3 [mm]	D5 [mm]	L1 [mm]	L2 [mm]	L3 [mm]	L4 [mm]	L8 [mm]	L9 [mm]	G	Mmin [Nm]	m [kg]	SRE-ID
6.0	0205645	▲	10.0	20.0	13.0	250.0	37.0	10.0	40.0	35.0	50.0	M5	5.0	0.36	0201972
8.0	0205646	▲	13.0	20.0	15.0	250.0	37.0	10.0	40.0	35.0	50.0	M6	12.0	0.39	0201973
10.0	0205647	▲	16.0	20.0	18.0	250.0	42.0	10.0	45.0	40.0	50.0	M8x1	20.0	0.4	0201974
12.0	0205648	▲	19.0	20.0		250.0	47.0	10.0		45.0		M8x1	30.0	0.41	0201975

Verfügbarkeit: ● lieferbar ab Lager ▲ kurzfristig lieferbar ○ auf Anfrage

Availability: ● available ex stock ▲ short lead time ○ on request

h6 Werkzeugschaftqualität h6

i 250 mm-Ausführung ist bis 200 mm kürzbar
Auch in Schwermetallausführung erhältlich
Weitere Größen und Sonderausführungen auf Anfrage erhältlich

h6 Tool shank quality h6

i The 250 mm-version can be shortened up to 200 mm
Also available in heavy metal
Additional sizes and special designs available on request



Spannvorrichtungen
siehe ab Seite 58
Clamping devices
see from page 58



Reduziereinsätze
siehe ab Seite 62
Reduction inserts
see from page 62



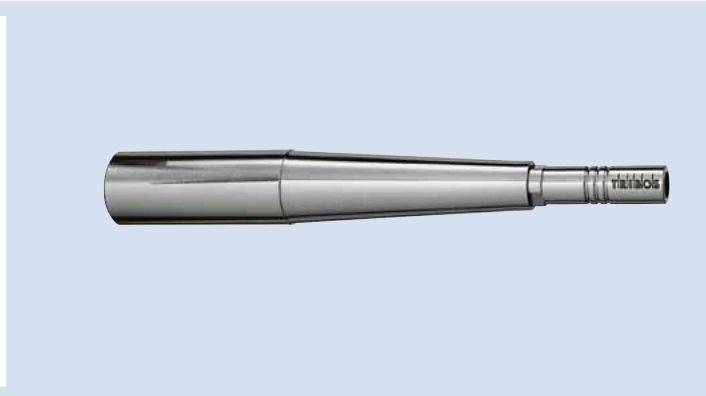
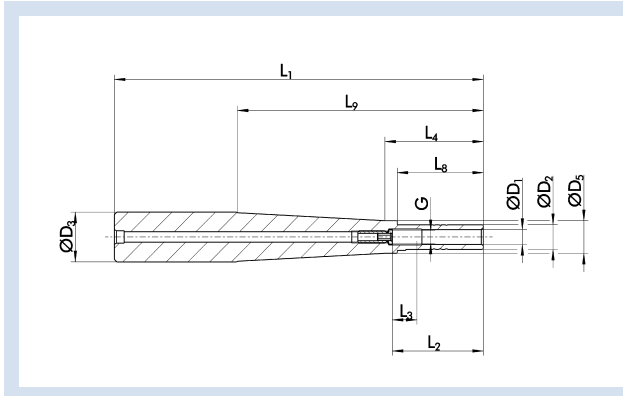
Längenmessgeräte
siehe ab Seite 68
Length measuring devices
see from page 68

TRIBOS SVL-150-32

- Rundlaufgenauigkeit < 0,003 mm bei 2,5 x D
- Ideal in Verbindung mit unseren TENDO oder TRIBOS Werkzeughaltern
- Mit axialer Längenverstellung

TRIBOS SVL-150-32

- Run-out accuracy < 0.003 mm at 2.5 x D
- Works perfectly when combined with our TENDO or TRIBOS toolholders
- With axial length adjustment



Technische Daten | Technical data

D1	ID		D2 [mm]	D3 [mm]	D5 [mm]	L1 [mm]	L2 [mm]	L3 [mm]	L4 [mm]	L8 [mm]	L9 [mm]	G	Mmin [Nm]	m [kg]	SRE-ID
14.0	0205612	▲	22.0	32.0	24.0	150.0	47.0	10.0	50.0	45.0	85.0	M10x1	50.0	0.6	0201976
16.0	0205613	▲	25.0	32.0	27.0	150.0	48.0	10.0	50.0	45.0	85.0	M10x1	70.0	0.65	0201977
18.0	0205614	▲	28.0	32.0	30.0	150.0	48.0	10.0	50.0	45.0	85.0	M10x1	100.0	0.65	0201979
20.0	0205619	●	30.0	32.0		150.0	52.0	10.0		45.0		M10x1	150.0	0.7	0201981

Verfügbarkeit: ● lieferbar ab Lager ▲ kurzfristig lieferbar ○ auf Anfrage

Availability: ● available ex stock ▲ short lead time ○ on request

h6 Werkzeugschaftqualität h6

h6 Tool shank quality h6

i Auch in Schwermetallausführung erhältlich
Weitere Größen und Sonderausführungen auf Anfrage erhältlich

i Also available in heavy metal
Additional sizes and special designs available on request

Spannvorrichtungen
siehe ab Seite 58
Clamping devices
see from page 58

Reduziereinsätze
siehe ab Seite 62
Reduction inserts
see from page 62

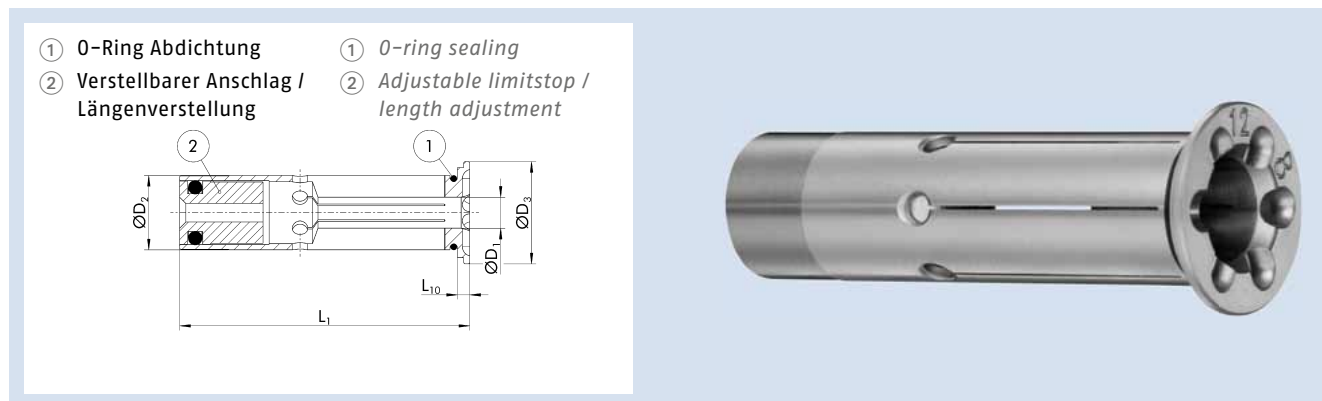
Längenmessgeräte
siehe ab Seite 68
Length measuring devices
see from page 68

GZB-S 12 KD

- Für innere Kühlmittelzufuhr
- Bund geschlossen
- Kühlmitteldicht bis max. 80 bar

GZB-S 12 KD

- For internal coolant supply
- Closed collar
- Coolant proof up to max. 80 bar



GZB-S 12 KD

Bezeichnung Description	ID		D1 [mm]	D2 [mm]	D3 [mm]	L1 [mm]	L10 [mm]	m [kg]
GZB-S 12-3 KD	0207910	•	3.0	12.0	16.5	45.0	2.0	0.1
GZB-S 12-4 KD	0207911	•	4.0	12.0	16.5	45.0	2.0	0.1
GZB-S 12-5 KD	0207912	•	5.0	12.0	16.5	45.0	2.0	0.1
GZB-S 12-6 KD	0207913	•	6.0	12.0	16.5	45.0	2.0	0.1
GZB-S 12-8 KD	0207915	•	8.0	12.0	16.5	45.0	2.0	0.1

Verfügbarkeit: • lieferbar ab Lager ▲ kurzfristig lieferbar ○ auf Anfrage

Availability: • available ex stock ▲ short lead time ○ on request

GZB-S 20 KD

Bezeichnung Description	ID		D1 [mm]	D2 [mm]	D3 [mm]	L1 [mm]	L10 [mm]	m [kg]
GZB-S 20-3 KD	0207920	•	3.0	20.0	24.0	50.5	2.0	0.1
GZB-S 20-4 KD	0207921	•	4.0	20.0	24.0	50.5	2.0	0.1
GZB-S 20-5 KD	0207922	•	5.0	20.0	24.0	50.5	2.0	0.1
GZB-S 20-6 KD	0207923	•	6.0	20.0	24.0	50.5	2.0	0.1
GZB-S 20-7 KD	0207924	•	7.0	20.0	24.0	50.5	2.0	0.1
GZB-S 20-8 KD	0207925	•	8.0	20.0	24.0	50.5	2.0	0.1
GZB-S 20-9 KD	0207926	•	9.0	20.0	24.0	50.5	2.0	0.1
GZB-S 20-10 KD	0207927	•	10.0	20.0	24.0	50.5	2.0	0.1
GZB-S 20-11 KD	0207928	•	11.0	20.0	24.0	50.5	2.0	0.1
GZB-S 20-12 KD	0207929	•	12.0	20.0	24.0	50.5	2.0	0.1
GZB-S 20-13 KD	0207930	•	13.0	20.0	24.0	50.5	2.0	0.1
GZB-S 20-14 KD	0207931	•	14.0	20.0	24.0	50.5	2.0	0.1
GZB-S 20-15 KD	0207932	•	15.0	20.0	24.0	50.5	2.0	0.1
GZB-S 20-16 KD	0207933	•	16.0	20.0	24.0	50.5	2.0	0.1

Verfügbarkeit: • lieferbar ab Lager ▲ kurzfristig lieferbar ○ auf Anfrage

Availability: • available ex stock ▲ short lead time ○ on request

i Weitere Größen und Sonderausführungen auf Anfrage erhältlich

i Additional sizes and special designs available on request

Zwischenbüchsen | Intermediate sleeves

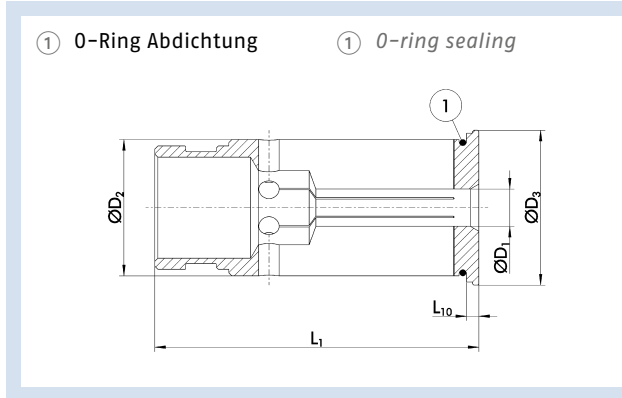
• Zubehör allgemein | General accessories

GZB-S 22 KD

- Für innere Kühlmittelzufuhr
- Bund geschlossen
- Kühlmitteldicht bis max. 80 bar

GZB-S 22 KD

- For internal coolant supply
- Closed collar
- Coolant proof up to max. 80 bar



GZB-S 22 KD

Bezeichnung Description	ID		D1 [mm]	D2 [mm]	D3 [mm]	L1 [mm]	L10 [mm]	m [kg]
GZB-S 22-6 KD	0207892	▲	6.0	22.0	25.0	50.5	3.0	0.2
GZB-S 22-8 KD	0207893	▲	8.0	22.0	25.0	50.5	3.0	0.2
GZB-S 22-10 KD	0207894	▲	10.0	22.0	25.0	50.5	3.0	0.2
GZB-S 22-12 KD	0207895	▲	12.0	22.0	25.0	50.5	3.0	0.2
GZB-S 22-14 KD	0207896	▲	14.0	22.0	25.0	50.5	3.0	0.2
GZB-S 22-16 KD	0207897	▲	16.0	22.0	25.0	50.5	3.0	0.2

Verfügbarkeit: • lieferbar ab Lager ▲ kurzfristig lieferbar ○ auf Anfrage

Availability: • available ex stock ▲ short lead time ○ on request

GZB-S 25 KD

Bezeichnung Description	ID		D1 [mm]	D2 [mm]	D3 [mm]	L1 [mm]	L10 [mm]	m [kg]
GZB-S 25-6 KD	0207865	▲	6.0	25.0	29.0	54.5	2.0	0.1
GZB-S 25-8 KD	0207866	▲	8.0	25.0	29.0	54.5	2.0	0.1
GZB-S 25-10 KD	0207867	▲	10.0	25.0	29.0	54.5	2.0	0.1
GZB-S 25-12 KD	0207868	▲	12.0	25.0	29.0	54.5	2.0	0.1
GZB-S 25-14 KD	0207869	▲	14.0	25.0	29.0	54.5	2.0	0.1
GZB-S 25-16 KD	0207870	▲	16.0	25.0	29.0	54.5	2.0	0.1
GZB-S 25-18 KD	0207871	▲	18.0	25.0	29.0	54.5	2.0	0.1
GZB-S 25-20 KD	0207872	▲	20.0	25.0	29.0	54.5	2.0	0.1

Verfügbarkeit: • lieferbar ab Lager ▲ kurzfristig lieferbar ○ auf Anfrage

Availability: • available ex stock ▲ short lead time ○ on request

i Weitere Größen und Sonderausführungen auf Anfrage erhältlich

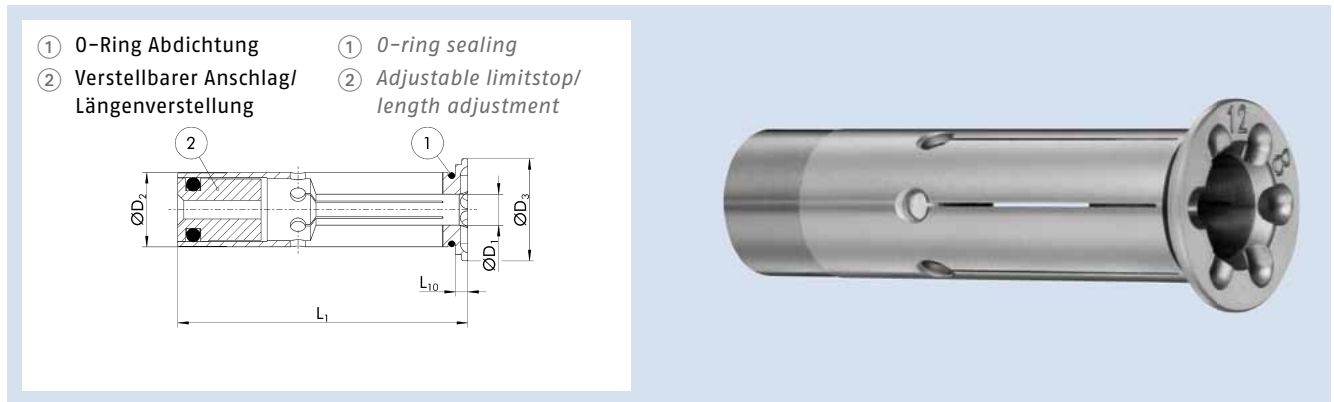
i Additional sizes and special designs available on request

GZB-S 32 KD

- Für innere Kühlmittelzufuhr
- Bund geschlossen
- Kühlmitteldicht bis max. 80 bar

GZB-S 32 KD

- For internal coolant supply
- Closed collar
- Coolant proof up to max. 80 bar



GZB-S 32 KD

Bezeichnung Description	ID		D1 [mm]	D2 [mm]	D3 [mm]	L1 [mm]	L10 [mm]	m [kg]
GZB-S 32-6 KD	0207940	•	6.0	32.0	35.5	60.5	3.0	0.3
GZB-S 32-8 KD	0207941	•	8.0	32.0	35.5	60.5	3.0	0.3
GZB-S 32-10 KD	0207942	•	10.0	32.0	35.5	60.5	3.0	0.3
GZB-S 32-12 KD	0207943	•	12.0	32.0	35.5	60.5	3.0	0.3
GZB-S 32-14 KD	0207944	•	14.0	32.0	35.5	60.5	3.0	0.3
GZB-S 32-16 KD	0207945	•	16.0	32.0	35.5	60.5	3.0	0.3
GZB-S 32-18 KD	0207946	•	18.0	32.0	35.5	60.5	3.0	0.3
GZB-S 32-20 KD	0207947	•	20.0	32.0	35.5	60.5	3.0	0.3
GZB-S 32-25 KD	0207948	•	25.0	32.0	35.5	60.5	3.0	0.3

Verfügbarkeit: • lieferbar ab Lager ▲ kurzfristig lieferbar ○ auf Anfrage

Availability: • available ex stock ▲ short lead time ○ on request

i Weitere Größen und Sonderausführungen auf Anfrage erhältlich

i Additional sizes and special designs available on request

Zwischenbüchsen | Intermediate sleeves

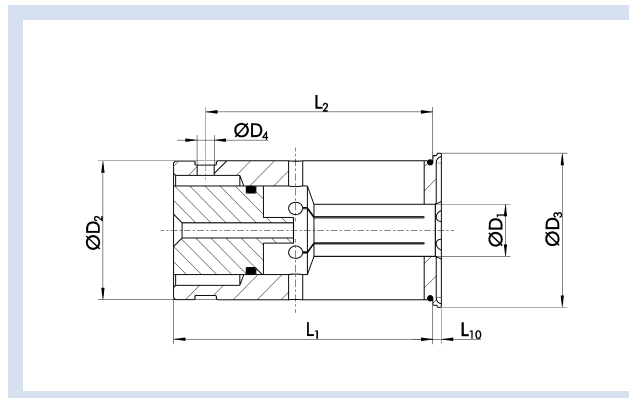
Zubehör allgemein | General accessories

GZB-S 12 KD / RS

- Für innere Kühlmittelzufuhr
- Bund geschlossen
- Kühlmitteldicht bis max. 80 bar
- Mit radialer Sicherungsbohrung

GZB-S 12 KD / RS

- For internal coolant supply
- Closed collar
- Coolant proof up to max. 80 bar
- With radial safety bore



GZB-S 12 KD / RS

Bezeichnung Description	ID		D1 [mm]	D2 [mm]	D3 [mm]	D4 [mm]	L1 [mm]	L2 [mm]	L10 [mm]	m [kg]
GZB-S 12-3 KD / RS	0207955	▲	3.0	12.0	16.5	3.5	45.0	42.5	2.0	0.1
GZB-S 12-4 KD / RS	0207956	▲	4.0	12.0	16.5	3.5	45.0	42.5	2.0	0.1
GZB-S 12-5 KD / RS	0207957	▲	5.0	12.0	16.5	3.5	45.0	42.5	2.0	0.1
GZB-S 12-6 KD / RS	0207958	▲	6.0	12.0	16.5	3.5	45.0	42.5	2.0	0.1
GZB-S 12-8 KD / RS	0207959	▲	8.0	12.0	16.5	3.5	45.0	42.5	2.0	0.1

Verfügbarkeit: ● lieferbar ab Lager ▲ kurzfristig lieferbar ○ auf Anfrage

Availability: ● available ex stock ▲ short lead time ○ on request

GZB-S 20 KD / RS

Bezeichnung Description	ID		D1 [mm]	D2 [mm]	D3 [mm]	D4 [mm]	L1 [mm]	L2 [mm]	L10 [mm]	m [kg]
GZB-S 20-3 KD / RS	0207965	▲	3.0	20.0	24.1	4.0	50.5	43.0	2.0	0.1
GZB-S 20-4 KD / RS	0207966	▲	4.0	20.0	24.1	4.0	50.5	43.0	2.0	0.1
GZB-S 20-5 KD / RS	0207967	▲	5.0	20.0	24.1	4.0	50.5	43.0	2.0	0.1
GZB-S 20-6 KD / RS	0207968	▲	6.0	20.0	24.1	4.0	50.5	43.0	2.0	0.1
GZB-S 20-7 KD / RS	0207969	▲	7.0	20.0	24.1	4.0	50.5	43.0	2.0	0.1
GZB-S 20-8 KD / RS	0207970	▲	8.0	20.0	24.1	4.0	50.5	43.0	2.0	0.1
GZB-S 20-9 KD / RS	0207971	▲	9.0	20.0	24.1	4.0	50.5	43.0	2.0	0.1
GZB-S 20-10 KD / RS	0207972	▲	10.0	20.0	24.1	4.0	50.5	43.0	2.0	0.1
GZB-S 20-11 KD / RS	0207973	▲	11.0	20.0	24.1	4.0	50.5	43.0	2.0	0.1
GZB-S 20-12 KD / RS	0207974	▲	12.0	20.0	24.1	4.0	50.5	43.0	2.0	0.1
GZB-S 20-13 KD / RS	0207975	▲	13.0	20.0	24.1	4.0	50.5	43.0	2.0	0.1
GZB-S 20-14 KD / RS	0207976	▲	14.0	20.0	24.1	4.0	50.5	43.0	2.0	0.1
GZB-S 20-15 KD / RS	0207977	▲	15.0	20.0	24.1	4.0	50.5	43.0	2.0	0.1
GZB-S 20-16 KD / RS	0207978	▲	16.0	20.0	24.1	4.0	50.5	43.0	2.0	0.1

Verfügbarkeit: ● lieferbar ab Lager ▲ kurzfristig lieferbar ○ auf Anfrage

Availability: ● available ex stock ▲ short lead time ○ on request

i Weitere Größen und Sonderausführungen auf Anfrage möglich

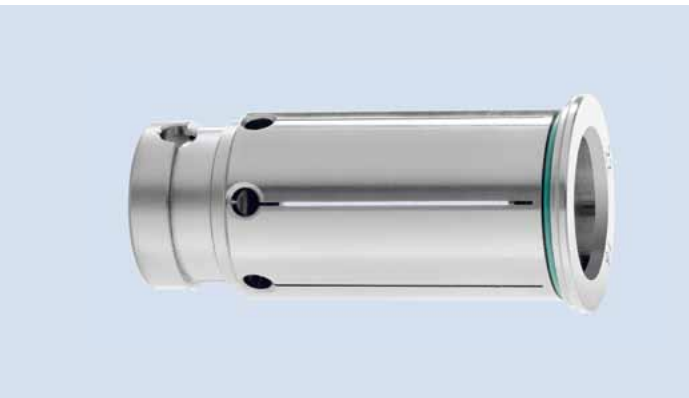
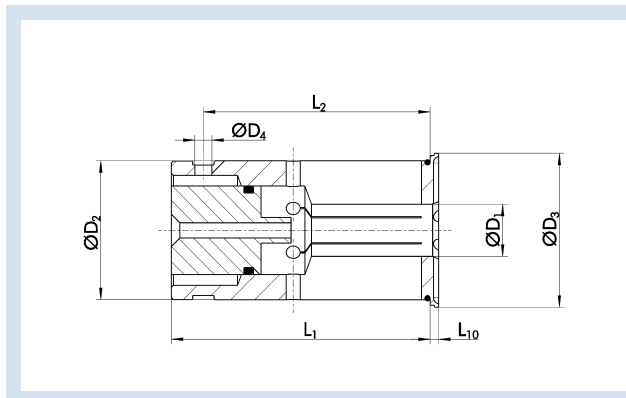
i Additional sizes and special designs are available on request

GZB-S 22 KD / RS

- Für innere Kühlmittelzufuhr
- Bund geschlossen
- Kühlmitteldicht bis max. 80 bar
- Mit radialer Sicherungsbohrung

GZB-S 22 KD / RS

- For internal coolant supply
- Closed collar
- Coolant proof up to max. 80 bar
- With radial safety bore



GZB-S 22 KD / RS

Bezeichnung Description	ID		D1 [mm]	D2 [mm]	D3 [mm]	D4 [mm]	L1 [mm]	L2 [mm]	L10 [mm]	m [kg]
GZB-S 22-6 KD / RS	0207885	▲	6.0	22.0	31.0	4.0	50.5	46.0	2.0	0.2
GZB-S 22-8 KD / RS	0207886	▲	8.0	22.0	31.0	4.0	50.5	46.0	2.0	0.2
GZB-S 22-10 KD / RS	0207887	▲	10.0	22.0	31.0	4.0	50.5	46.0	2.0	0.2
GZB-S 22-12 KD / RS	0207888	▲	12.0	22.0	31.0	4.0	50.5	46.0	2.0	0.2
GZB-S 22-14 KD / RS	0207889	▲	14.0	22.0	31.0	4.0	50.5	46.0	2.0	0.2
GZB-S 22-16 KD / RS	0207890	▲	16.0	22.0	31.0	4.0	50.5	46.0	2.0	0.2

Verfügbarkeit: ● lieferbar ab Lager ▲ kurzfristig lieferbar ○ auf Anfrage

Availability: ● available ex stock ▲ short lead time ○ on request

i Weitere Größen und Sonderausführungen auf Anfrage möglich

i Additional sizes and special designs are available on request

Zwischenbüchsen | Intermediate sleeves

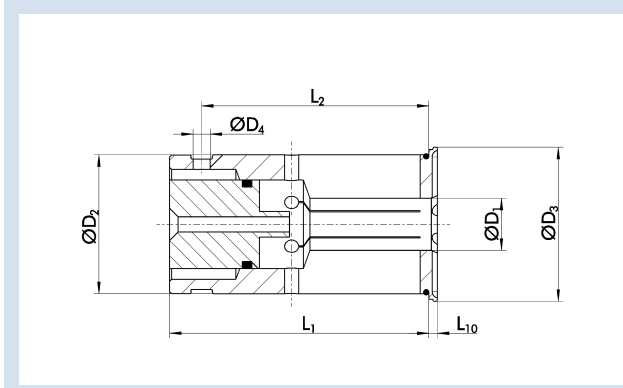
Zubehör allgemein | General accessories

GZB-S 32 KD / RS

- Für innere Kühlmittelzufuhr
- Bund geschlossen
- Kühlmitteldicht bis max. 80 bar
- Mit radialer Sicherungsbohrung

GZB-S 32 KD / RS

- For internal coolant supply
- Closed collar
- Coolant proof up to max. 80 bar
- With radial safety bore



GZB-S 32 KD / RS

Bezeichnung Description	ID		D1 [mm]	D2 [mm]	D3 [mm]	D4 [mm]	L1 [mm]	L2 [mm]	L10 [mm]	m [kg]
GZB-S 32-6 KD / RS	0207985	▲	6.0	32.0	36.0	4.0	60.5	53.5	3.0	0.3
GZB-S 32-8 KD / RS	0207986	▲	8.0	32.0	36.0	4.0	60.5	53.5	3.0	0.3
GZB-S 32-10 KD / RS	0207987	▲	10.0	32.0	36.0	4.0	60.5	53.5	3.0	0.3
GZB-S 32-12 KD / RS	0207988	▲	12.0	32.0	36.0	4.0	60.5	53.5	3.0	0.3
GZB-S 32-14 KD / RS	0207989	▲	14.0	32.0	36.0	4.0	60.5	53.5	3.0	0.3
GZB-S 32-16 KD / RS	0207990	▲	16.0	32.0	36.0	4.0	60.5	53.5	3.0	0.3
GZB-S 32-18 KD / RS	0207991	▲	18.0	32.0	36.0	4.0	60.5	53.5	3.0	0.3
GZB-S 32-20 KD / RS	0207992	▲	20.0	32.0	36.0	4.0	60.5	53.5	3.0	0.3
GZB-S 32-25 KD / RS	0207993	▲	25.0	32.0	36.0	4.0	60.5	53.5	3.0	0.3

Verfügbarkeit: ● lieferbar ab Lager ▲ kurzfristig lieferbar ○ auf Anfrage

Availability: ● available ex stock ▲ short lead time ○ on request

i Weitere Größen und Sonderausführungen auf Anfrage möglich

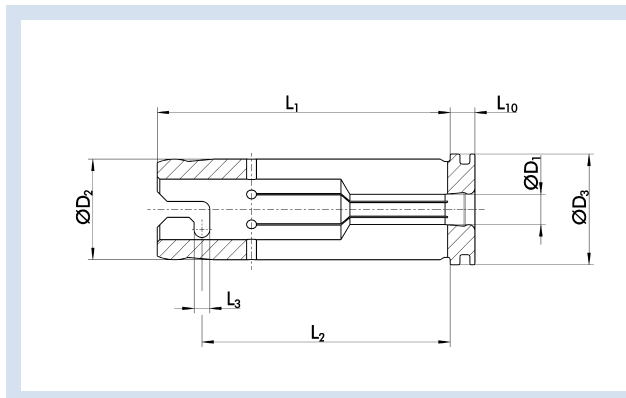
i Additional sizes and special designs are available on request

GZB-S 20 Bajonett

- Zwischenbüchse mit Bajonett-Verriegelung für alle aufgeführten Hydro-Dehnspannfutter

GZB-S 20 Bayonet

- *Intermediate sleeve with bayonet locking applies for all listed hydraulic expansion toolholders*



GZB-S 20 Bajonett | *GZB-S 20 Bayonet*

Bezeichnung Description	ID		D1 [mm]	D2 [mm]	D3 [mm]	L1 [mm]	L2 [mm]	L3 [mm]	L10 [mm]	m [kg]
GZB-S 20-3 BJ	0207585	○	3.0	20.0	22.0	59.0	50.0	3.0	5.0	0.1
GZB-S 20-4 BJ	0207586	○	4.0	20.0	22.0	59.0	50.0	3.0	5.0	0.1
GZB-S 20-5 BJ	0207587	○	5.0	20.0	22.0	59.0	50.0	3.0	5.0	0.1
GZB-S 20-6 BJ	0207588	○	6.0	20.0	22.0	59.0	50.0	3.0	5.0	0.1
GZB-S 20-7 BJ	0207589	○	7.0	20.0	22.0	59.0	50.0	3.0	5.0	0.1
GZB-S 20-8 BJ	0207590	○	8.0	20.0	22.0	59.0	50.0	3.0	5.0	0.1
GZB-S 20-9 BJ	0207591	○	9.0	20.0	22.0	59.0	50.0	3.0	5.0	0.1
GZB-S 20-10 BJ	0207592	○	10.0	20.0	22.0	59.0	50.0	3.0	5.0	0.1
GZB-S 20-11 BJ	0207593	○	11.0	20.0	22.0	59.0	50.0	3.0	5.0	0.1
GZB-S 20-12 BJ	0207594	○	12.0	20.0	22.0	59.0	50.0	3.0	5.0	0.1
GZB-S 20-13 BJ	0207595	○	13.0	20.0	22.0	59.0	50.0	3.0	5.0	0.1
GZB-S 20-14 BJ	0207596	○	14.0	20.0	22.0	59.0	50.0	3.0	5.0	0.1
GZB-S 20-15 BJ	0207597	○	15.0	20.0	22.0	59.0	50.0	3.0	5.0	0.1
GZB-S 20-16 BJ	0207598	○	16.0	20.0	22.0	59.0	50.0	3.0	5.0	0.1

Verfügbarkeit: ● lieferbar ab Lager ▲ kurzfristig lieferbar ○ auf Anfrage

Availability: ● available ex stock ▲ short lead time ○ on request

i Weitere Größen und Sonderausführungen auf Anfrage möglich

i *Additional sizes and special designs are available on request*

Zwischenbüchsen | *Intermediate sleeves*

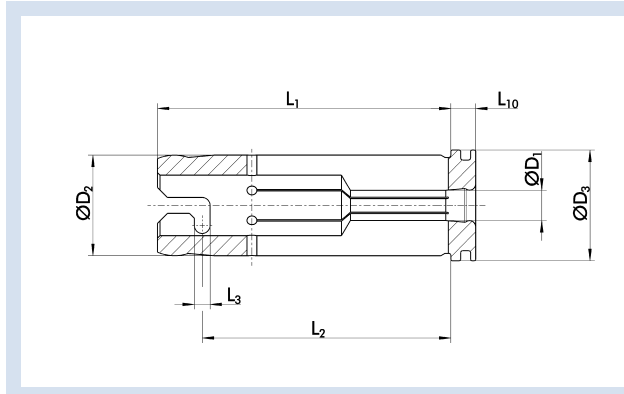
Zubehör allgemein | *General accessories*

GZB-S 32 Bajonett

- Zwischenbüchse mit Bajonett-Verriegelung für alle aufgeführten Hydro-Dehnspannfutter

GZB-S 32 Bayonet

- *Intermediate sleeve with bayonet locking applies for all listed hydraulic expansion toolholders*



GZB-S 32 Bajonett | *GZB-S 32 Bayonet*

Bezeichnung Description	ID		D1 [mm]	D2 [mm]	D3 [mm]	L1 [mm]	L2 [mm]	L3 [mm]	L10 [mm]	m [kg]
GZB-S 32-6 BJ	0207605	○	6.0	32.0	34.0	69.0	61.5	4.0	5.0	0.3
GZB-S 32-8 BJ	0207606	○	8.0	32.0	34.0	69.0	61.5	4.0	5.0	0.3
GZB-S 32-10 BJ	0207607	○	10.0	32.0	34.0	69.0	61.5	4.0	5.0	0.3
GZB-S 32-12 BJ	0207608	○	12.0	32.0	34.0	69.0	61.5	4.0	5.0	0.3
GZB-S 32-14 BJ	0207609	○	14.0	32.0	34.0	69.0	61.5	4.0	5.0	0.3
GZB-S 32-16 BJ	0207610	○	16.0	32.0	34.0	69.0	61.5	4.0	5.0	0.3
GZB-S 32-18 BJ	0207611	○	18.0	32.0	34.0	69.0	61.5	4.0	5.0	0.3
GZB-S 32-20 BJ	0207612	○	20.0	32.0	34.0	69.0	61.5	4.0	5.0	0.3
GZB-S 32-25 BJ	0207613	○	25.0	32.0	34.0	69.0	61.5	4.0	5.0	0.3

Verfügbarkeit: ● lieferbar ab Lager ▲ kurzfristig lieferbar ○ auf Anfrage

Availability: ● available ex stock ▲ short lead time ○ on request

i Weitere Größen und Sonderausführungen auf Anfrage möglich

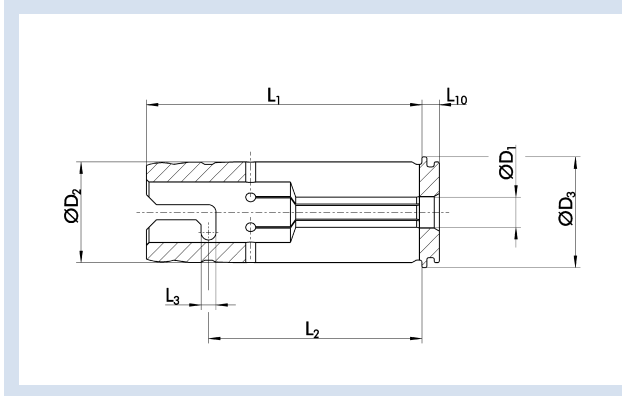
i Additional sizes and special designs are available on request

GZB-S 12 Bajonett Ausführung Michael Deckel

- Zwischenbüchse mit Bajonett-Verriegelung Ausführung MICHAEL DECKEL

GZB-S 12 Bayonet Version Michael Deckel

- *Intermediate sleeve with bayonet locking Design MICHAEL DECKEL*



GZB-S 12 Bajonett Ausführung Michael Deckel | *GZB-S 12 Bayonet Version Michael Deckel*

Bezeichnung Description	ID		D1 [mm]	D2 [mm]	D3 [mm]	L1 [mm]	L2 [mm]	L3 [mm]	m [kg]
GZB-S 12-3 BJ	0207615	○	3.0	12.0	14.0	50.0	37.5	3.0	0.1
GZB-S 12-4 BJ	0207616	○	4.0	12.0	14.0	50.0	37.5	3.0	0.1
GZB-S 12-5 BJ	0207617	○	5.0	12.0	14.0	50.0	37.5	3.0	0.1
GZB-S 12-6 BJ	0207618	○	6.0	12.0	14.0	50.0	37.5	3.0	0.1
GZB-S 12-8 BJ	0207619	○	8.0	12.0	14.0	50.0	37.5	3.0	0.1

Verfügbarkeit: ● lieferbar ab Lager ▲ kurzfristig lieferbar ○ auf Anfrage

Availability: ● available ex stock ▲ short lead time ○ on request

i Weitere Größen und Sonderausführungen auf Anfrage möglich

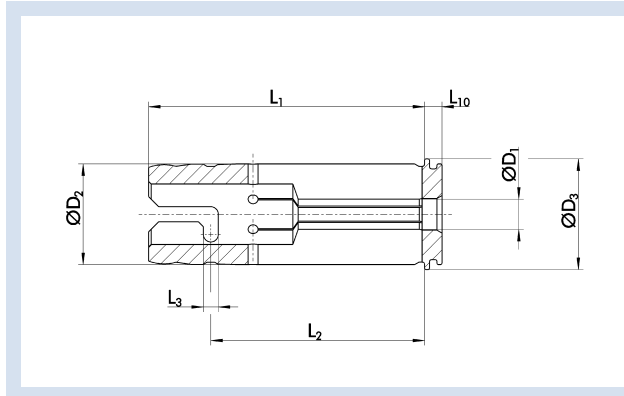
i *Additional sizes and special designs are available on request*

GZB-S 20 Bajonett Ausführung Michael Deckel

- Zwischenbüchse mit Bajonett-Verriegelung Ausführung MICHAEL DECKEL

GZB-S 20 Bayonet Version Michael Deckel

- Intermediate sleeve with bayonet locking Design MICHAEL DECKEL



GZB-S 20 Bajonett Ausführung Michael Deckel | GZB-S 20 Bayonet Version Michael Deckel

Bezeichnung Description	ID		D1 [mm]	D2 [mm]	D3 [mm]	L1 [mm]	L2 [mm]	L3 [mm]	m [kg]
GZB-S 20-3 BJ	0207625	○	3.0	20.0	22.0	55.5	43.0	3.0	0.1
GZB-S 20-4 BJ	0207626	○	4.0	20.0	22.0	55.5	43.0	3.0	0.1
GZB-S 20-5 BJ	0207627	○	5.0	20.0	22.0	55.5	43.0	3.0	0.1
GZB-S 20-6 BJ	0207628	○	6.0	20.0	22.0	55.5	43.0	3.0	0.1
GZB-S 20-7 BJ	0207629	○	7.0	20.0	22.0	55.5	43.0	3.0	0.1
GZB-S 20-8 BJ	0207630	○	8.0	20.0	22.0	55.5	43.0	3.0	0.1
GZB-S 20-9 BJ	0207631	○	9.0	20.0	22.0	55.5	43.0	3.0	0.1
GZB-S 20-10 BJ	0207632	○	10.0	20.0	22.0	55.5	43.0	3.0	0.1
GZB-S 20-11 BJ	0207633	○	11.0	20.0	22.0	55.5	43.0	3.0	0.1
GZB-S 20-12 BJ	0207634	○	12.0	20.0	22.0	55.5	43.0	3.0	0.1
GZB-S 20-13 BJ	0207635	○	13.0	20.0	22.0	55.5	43.0	3.0	0.1
GZB-S 20-14 BJ	0207636	○	14.0	20.0	22.0	55.5	43.0	3.0	0.1
GZB-S 20-15 BJ	0207637	○	15.0	20.0	22.0	55.5	43.0	3.0	0.1
GZB-S 20-16 BJ	0207638	○	16.0	20.0	22.0	55.5	43.0	3.0	0.1

Verfügbarkeit: ● lieferbar ab Lager ▲ kurzfristig lieferbar ○ auf Anfrage

Availability: ● available ex stock ▲ short lead time ○ on request

i Weitere Größen und Sonderausführungen auf Anfrage möglich

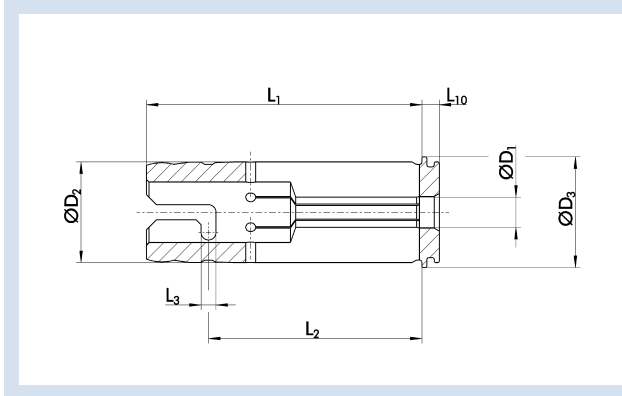
i Additional sizes and special designs are available on request

GZB-S 32 Bajonett Ausführung Michael Deckel

- Zwischenbüchse mit Bajonett-Verriegelung Ausführung MICHAEL DECKEL

GZB-S 32 Bayonet Version Michael Deckel

- Intermediate sleeve with bayonet locking Design MICHAEL DECKEL



GZB-S 32 Bajonett Ausführung Michael Deckel | GZB-S 32 Bayonet Version Michael Deckel

Bezeichnung Description	ID		D1 [mm]	D2 [mm]	D3 [mm]	L1 [mm]	L2 [mm]	L3 [mm]	m [kg]
GZB-S 32-6 BJ	0207645	○	6.0	32.0	34.0	69.0	57.5	4.0	0.3
GZB-S 32-8 BJ	0207646	○	8.0	32.0	34.0	69.0	57.5	4.0	0.3
GZB-S 32-10 BJ	0207647	○	10.0	32.0	34.0	69.0	57.5	4.0	0.3
GZB-S 32-12 BJ	0207648	○	12.0	32.0	34.0	69.0	57.5	4.0	0.3
GZB-S 32-14 BJ	0207649	○	14.0	32.0	34.0	69.0	57.5	4.0	0.3
GZB-S 32-16 BJ	0207650	○	16.0	32.0	34.0	69.0	57.5	4.0	0.3
GZB-S 32-18 BJ	0207651	○	18.0	32.0	34.0	69.0	57.5	4.0	0.3
GZB-S 32-20 BJ	0207652	○	20.0	32.0	34.0	69.0	57.5	4.0	0.3
GZB-S 32-25 BJ	0207653	○	25.0	32.0	34.0	69.0	57.5	4.0	0.3

Verfügbarkeit: ● lieferbar ab Lager ▲ kurzfristig lieferbar ○ auf Anfrage

Availability: ● available ex stock ▲ short lead time ○ on request

i Weitere Größen und Sonderausführungen auf Anfrage möglich

i Additional sizes and special designs are available on request

Zwischenbüchsen | Intermediate sleeves

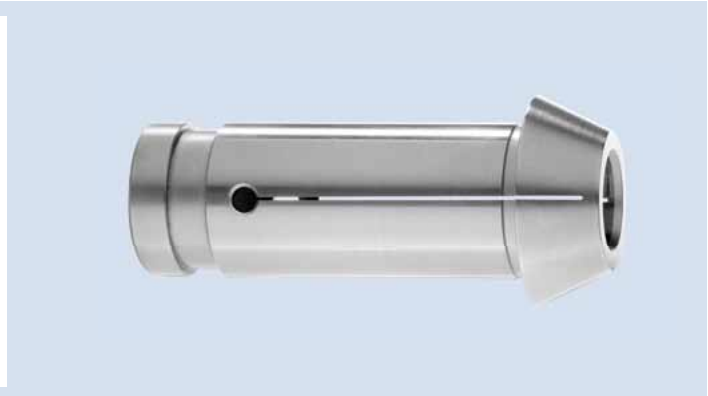
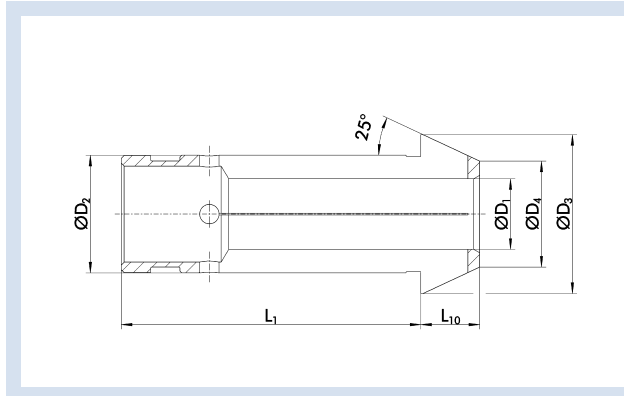
Zubehör allgemein | General accessories

GZB-S 12 / 25° Kontur

- Zwischenbüchse mit 25° Schräge für alle aufgeführten Hydro-Dehnspannfutter

GZB-S 12 / 25° Contour

- Intermediate sleeve with a 25° chamfer applies for all listed hydraulic expansion toolholders



GZB-S 12 / 25° Kontur | GZB-S 12 / 25° Contour

Bezeichnung Description	ID		D1 [mm]	D2 [mm]	D3 [mm]	D4 [mm][µm]	L1 [mm]	L10 [mm]	m [kg]
GZB-S 12-3	0207655	○	3.0	12.0	17.0	10.0	45.0	8.0	0.1
GZB-S 12-4	0207656	○	4.0	12.0	17.0	10.0	45.0	8.0	0.1
GZB-S 12-5	0207657	○	5.0	12.0	17.0	10.0	45.0	8.0	0.1
GZB-S 12-6	0207658	○	6.0	12.0	17.0	10.0	45.0	8.0	0.1
GZB-S 12-7	0207659	○	7.0	12.0	17.0	10.0	45.0	8.0	0.1
GZB-S 12-8	0207660	○	8.0	12.0	17.0	10.0	45.0	8.0	0.1

Verfügbarkeit: ● lieferbar ab Lager ▲ kurzfristig lieferbar ○ auf Anfrage

Availability: ● available ex stock ▲ short lead time ○ on request

i Weitere Größen und Sonderausführungen auf Anfrage möglich

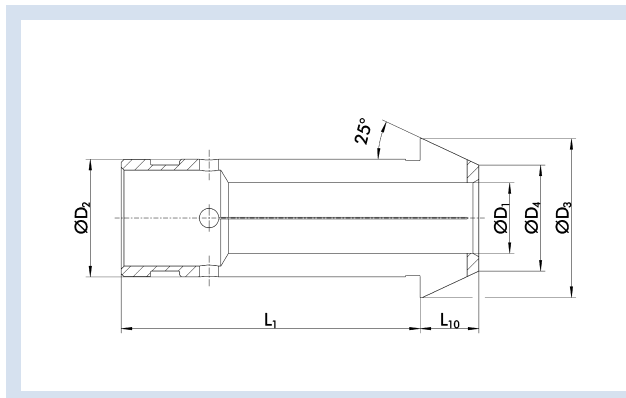
i Additional sizes and special designs are available on request

GZB-S 20 / 25° Kontur

- Zwischenbüchse mit 25° Schräge für alle aufgeführten Hydro-Dehnspannfutter

GZB-S 20 / 25° Contour

- *Intermediate sleeve with a 25° chamfer applies for all listed hydraulic expansion toolholders*



GZB-S 20 / 25° Kontur | GZB-S 20 / 25° Contour

Bezeichnung Description	ID		D1 [mm]	D2 [mm]	D3 [mm]	D4 [mm]	L1 [mm]	L10 [mm]	m [kg]
GZB-S 20-3	0207685	○	3.0	20.0	25.0	16.0	51.0	10.0	0.1
GZB-S 20-4	0207686	○	4.0	20.0	25.0	16.0	51.0	10.0	0.1
GZB-S 20-5	0207687	○	5.0	20.0	25.0	16.0	51.0	10.0	0.1
GZB-S 20-6	0207688	○	6.0	20.0	25.0	16.0	51.0	10.0	0.1
GZB-S 20-7	0207680	○	7.0	20.0	25.0	16.0	51.0	10.0	0.1
GZB-S 20-8	0207689	○	8.0	20.0	25.0	16.0	51.0	10.0	0.1
GZB-S 20-9	0207681	○	9.0	20.0	25.0	16.0	51.0	10.0	0.1
GZB-S 20-10	0207690	○	10.0	20.0	25.0	16.0	51.0	10.0	0.1
GZB-S 20-11	0207682	○	11.0	20.0	25.0	16.0	51.0	10.0	0.1
GZB-S 20-12	0207691	○	12.0	20.0	27.0	18.0	51.0	10.0	0.1
GZB-S 20-13	0207683	○	13.0	20.0	27.0	18.0	51.0	10.0	0.1
GZB-S 20-14	0207694	○	14.0	20.0	27.0	18.0	51.0	10.0	0.1
GZB-S 20-15	0207684	○	15.0	20.0	27.0	18.0	51.0	10.0	0.1
GZB-S 20-16	0207692	○	16.0	20.0	27.0	18.0	51.0	10.0	0.1

Verfügbarkeit: ● lieferbar ab Lager ▲ kurzfristig lieferbar ○ auf Anfrage

Availability: ● available ex stock ▲ short lead time ○ on request

Zwischenbüchsen | *Intermediate sleeves*

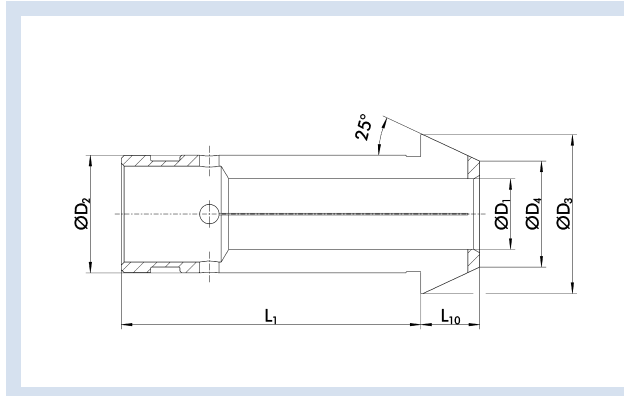
Zubehör allgemein | *General accessories*

GZB-S 22 / 25° Kontur

- Zwischenbüchse mit 25° Schräge für alle aufgeführten Hydro-Dehnspannfutter

GZB-S 22 / 25° Contour

- *Intermediate sleeve with a 25° chamfer applies for all listed hydraulic expansion toolholders*



GZB-S 22 / 25° Kontur | GZB-S 22 / 25° Contour

Bezeichnung Description	ID		D1 [mm]	D2 [mm]	D3 [mm]	D4 [mm]	L1 [mm]	L10 [mm]	m [kg]
GZB-S 22-3	0207710	○	3.0	22.0	27.0	18.0	53.5	10.0	0.1
GZB-S 22-4	0207711	○	4.0	22.0	27.0	18.0	53.5	10.0	0.1
GZB-S 22-5	0207712	○	5.0	22.0	27.0	18.0	53.5	10.0	0.1
GZB-S 22-6	0207713	○	6.0	22.0	27.0	18.0	53.5	10.0	0.1
GZB-S 22-7	0207714	○	7.0	22.0	27.0	18.0	53.5	10.0	0.1
GZB-S 22-8	0207715	○	8.0	22.0	27.0	18.0	53.5	10.0	0.1
GZB-S 22-9	0207716	○	9.0	22.0	27.0	18.0	53.5	10.0	0.1
GZB-S 22-10	0207717	○	10.0	22.0	27.0	18.0	53.5	10.0	0.1
GZB-S 22-11	0207718	○	11.0	22.0	27.0	18.0	53.5	10.0	0.1
GZB-S 22-12	0207719	○	12.0	22.0	27.0	18.0	53.5	10.0	0.1
GZB-S 22-13	0207720	○	13.0	22.0	27.0	18.0	53.5	10.0	0.1
GZB-S 22-14	0207721	○	14.0	22.0	27.0	18.0	53.5	10.0	0.1
GZB-S 22-15	0207722	○	15.0	22.0	27.0	18.0	53.5	10.0	0.1
GZB-S 22-16	0207723	○	16.0	22.0	27.0	18.0	53.5	10.0	0.1

Verfügbarkeit: ● lieferbar ab Lager ▲ kurzfristig lieferbar ○ auf Anfrage

Availability: ● available ex stock ▲ short lead time ○ on request

i Weitere Größen und Sonderausführungen auf Anfrage möglich

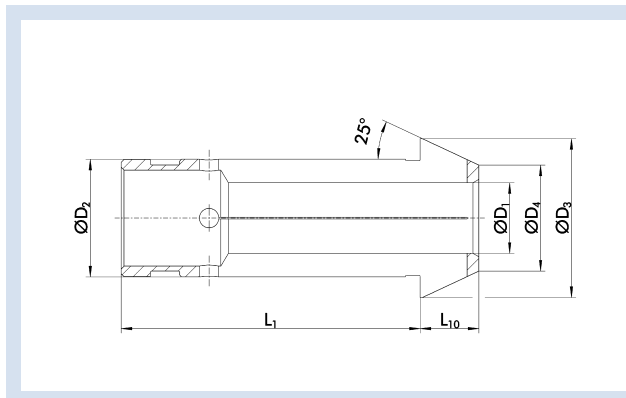
i Additional sizes and special designs are available on request

GZB-S 32 / 25 ° Kontur

- Zwischenbüchse mit 25° Schräge für alle aufgeführten Hydro-Dehnspannfutter

GZB-S 32 / 25 ° Contour

- *Intermediate sleeve with a 25° chamfer applies for all listed hydraulic expansion toolholders*



GZB-S 32 / 25 ° Kontur | GZB-S 32 / 25 ° Contour

Bezeichnung Description	ID		D1 [mm]	D2 [mm]	D3 [mm]	D4 [mm]	L1 [mm]	L10 [mm]	m [kg]
GZB-S 32-6	0207695	○	6.0	32.0	37.0	20.0	60.5	19.0	0.3
GZB-S 32-8	0207696	○	8.0	32.0	37.0	20.0	60.5	19.0	0.3
GZB-S 32-10	0207697	○	10.0	32.0	37.0	20.0	60.5	19.0	0.3
GZB-S 32-12	0207698	○	12.0	32.0	37.0	20.0	60.5	19.0	0.3
GZB-S 32-14	0207701	○	14.0	32.0	37.0	20.0	60.5	19.0	0.3
GZB-S 32-16	0207699	○	16.0	32.0	37.0	20.0	60.5	19.0	0.3
GZB-S 32-18	0207702	○	18.0	32.0	37.0	20.0	60.5	19.0	0.3
GZB-S 32-20	0207700	○	20.0	32.0	39.0	22.0	60.5	19.0	0.3
GZB-S 32-25	0207703	○	25.0	32.0	39.0	22.0	60.5	19.0	0.3

Verfügbarkeit: ● lieferbar ab Lager ▲ kurzfristig lieferbar ○ auf Anfrage

Availability: ● available ex stock ▲ short lead time ○ on request

i Weitere Größen und Sonderausführungen auf Anfrage möglich

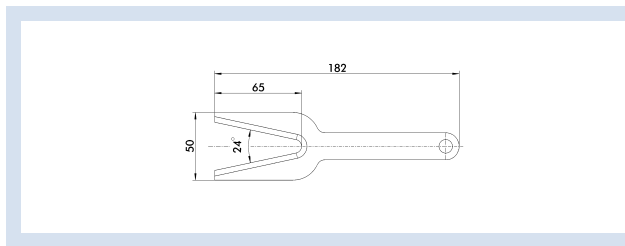
i Additional sizes and special designs are available on request

TENDO GZB-S Büchsenzieher

Büchsenzieher für Zwischenbüchsen GZB-S 12 bis GZB-S 32

TENDO GZB-S Sleeve Remover

Sleeve remover for Intermediate sleeves GZB-S 12 up to GZB-S 32



Technische Daten | Technical data

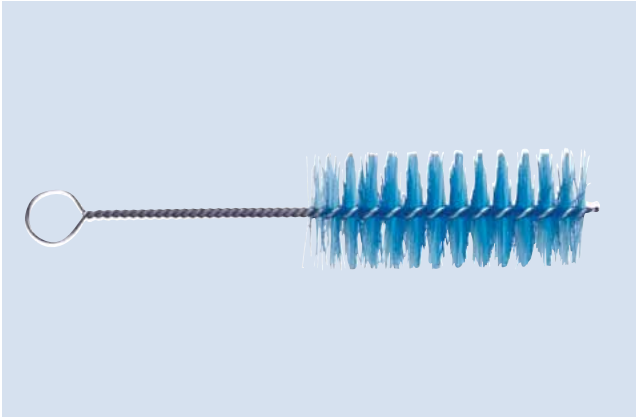
Bezeichnung Description	ID	
GZB-S Büchsenzieher	9937987	•

Verfügbarkeit: • lieferbar ab Lager ▲ kurzfristig lieferbar ○ auf Anfrage

Availability: • available ex stock ▲ short lead time ○ on request

Reinigungsbürsten zur Säuberung des Spann-Ø

Zylinderbürste, ZB



Cleaning brushes to clean clamping diameter

Cleaning brush, ZB

Bezeichnung Description	ID		Spanndurchmesser Clamping diameter
ZB 6	9102002	▲	6.0
ZB 8	9102002	▲	8.0
ZB 10	9102004	▲	10.0
ZB 12	9102005	▲	12.0
ZB 16	9102017	▲	16.0
ZB 20	9102007	▲	20.0
ZB 25	9102009	▲	25.0
ZB 32	9102016	▲	32.0

Verfügbarkeit: ● lieferbar ab Lager ▲ kurzfristig lieferbar ○ auf Anfrage
Availability: ● available ex stock ▲ short lead time ○ on request

TK Cleaner AWC

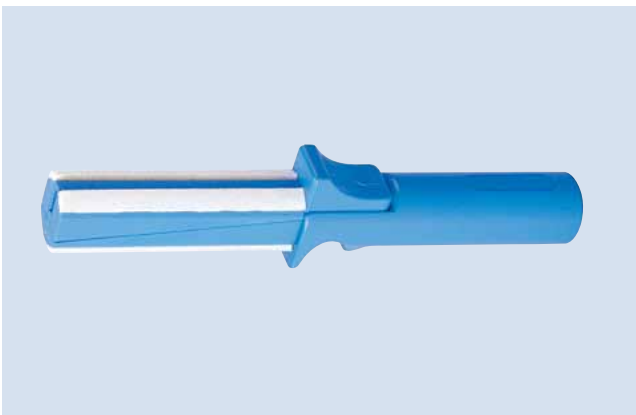


TK Cleaner AWC

Bezeichnung Description	ID		Spanndurchmesser Clamping diameter
AWC-6	0280010	▲	6.0
AWC-8	0280011	▲	8.0
AWC-10	0280012	▲	10.0

Verfügbarkeit: ● lieferbar ab Lager ▲ kurzfristig lieferbar ○ auf Anfrage
Availability: ● available ex stock ▲ short lead time ○ on request

TK Cleaner TKC



TK Cleaner TKC

Bezeichnung Description	ID		Spanndurchmesser Clamping diameter
TKC-12	0280013	▲	12.0
TKC-14	0280014	▲	14.0
TKC-16	0280015	▲	16.0
TKC-18	0280016	▲	18.0
TKC-20	0280017	▲	20.0
TKC-25	0280018	▲	25.0
TKC-32	0280019	▲	32.0

Verfügbarkeit: ● lieferbar ab Lager ▲ kurzfristig lieferbar ○ auf Anfrage
Availability: ● available ex stock ▲ short lead time ○ on request

TRIBOS Spannvorrichtung SVP-2

Spannvorrichtung zum sicheren und schnellen Werkzeugwechsel

Mit den TRIBOS SVP Spannvorrichtungen von SCHUNK werden Werkzeuge rasant schnell und gleichmäßig gespannt.

TRIBOS Clamping Device SVP-2

Clamping device for a safe and quick tool change

The TRIBOS SVP clamping devices from SCHUNK to clamp tools quickly and evenly.



- 1 Aufnahme für Längenmess-Vorrichtung zur Werkzeug-Voreinstellung
- 2 Manometer zum Überwachen des Betätigungsdruckes
- 3 Ablassventil zum Entspannen
- 4 Handpumpe zum schnellen und exakten Aufbau des Betätigungsdruckes (Spannen)
- 5 Designkonzept vereinigt hervorragende Ergonomie mit moderner Optik

- 1 Mount for length measuring system to pre-set the tool
- 2 Pressure indicator for monitoring of the actuating pressure
- 3 Drain valve for releasing
- 4 Manual pump for quick and exact setting of the actuation pressure (clamping)
- 5 Design combines outstanding ergonomics with a modern look

Bedienschritte zum Spannen / Entspannen der TRIBOS Spannfutter in SVP-2:

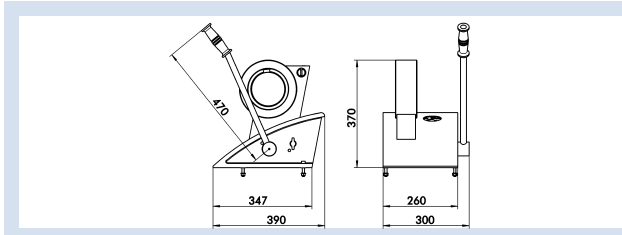
- Einsetzen der Spannfutter mit Reduziereinsatz in Spannvorrichtung (Siehe Seite 59)
- Ventil am Vorrichtungsgehäuse schließen
- Mit Handhebel notwendigen Spanndruck erzeugen (siehe Beschriftung auf Spannfutter)
- Werkzeug kann eingesetzt oder entnommen werden

Instructions for clamping / releasing TRIBOS toolholders in SVP-2:

- Insert the toolholder with reduction sleeve in clamping device (see page 59)
- Valve to be closed at the fixture housing
- Generate the necessary clamping pressure with the handle (see marking on toolholder)
- The tool can be inserted or removed

TRIBOS SVP-2

TRIBOS SVP-2



Bezeichnung Description	ID		BxHxT WxHxD [mm]	m [kg]
TRIBOS SVP-2	0211760	•	300 x 370 x 347	36.5

Verfügbarkeit: • lieferbar ab Lager ▲ kurzfristig lieferbar ○ auf Anfrage

Availability: • available ex stock ▲ short lead time ○ on request

i Reduziereinsätze separat bestellen

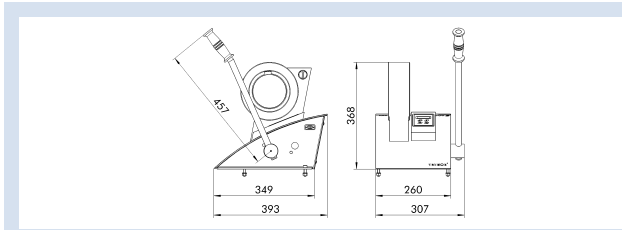
i Reduction inserts order separately

TRIBOS SVP-2D

mit einstellbarer Druckbegrenzung

TRIBOS SVP-2D

with adjustable pressure limitation



Bezeichnung Description	ID		BxHxT WxHxD [mm]	m [kg]
TRIBOS SVP-2D	0211762	▲	300 x 370 x 347	36.8

Verfügbarkeit: • lieferbar ab Lager ▲ kurzfristig lieferbar ○ auf Anfrage

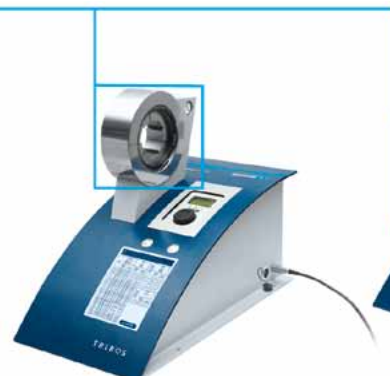
Availability: • available ex stock ▲ short lead time ○ on request

i Reduziereinsätze separat bestellen

i Reduction inserts order separately

Einsatzbeispiel SRE in SVP

Example of application SRE in SVP



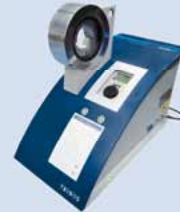
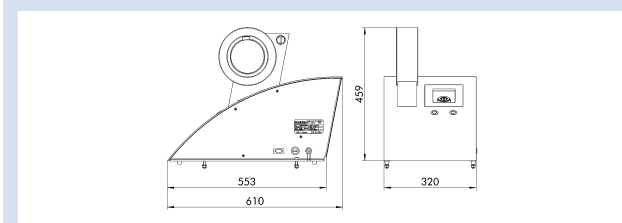
- 1 Wechselbarer Reduziereinsatz Typ SRE
 - 2 Zerspanungswerkzeug
 - 3 TRIBOS Werkzeughalter
- 1 Changeable insert Type SRE
 - 2 Cutting tool
 - 3 TRIBOS toolholder

TRIBOS Spannvorrichtung SVP-4

Automatische Spannvorrichtung zur schnellen, prozesssicheren und anwenderfreundlichen Werkzeugspannung
Mit den TRIBOS SVP Spannvorrichtungen von SCHUNK werden Werkzeuge rasant schnell und gleichmäßig gespannt.

TRIBOS Clamping Device SVP-4

Automatic clamping device for a fast, user-friendly and reliable tool clamping
The TRIBOS SVP clamping devices from SCHUNK to clamp tools quickly and evenly.



Bezeichnung Description	ID		BxHxT WxHxD [mm]	m [kg]
TRIBOS SVP-4 230V	0219230	▲	320 x 460 x 580	48.5
TRIBOS SVP-4 110V	0219231	○	320 x 460 x 580	48.5

Verfügbarkeit: ● lieferbar ab Lager ▲ kurzfristig lieferbar ○ auf Anfrage

Availability: ● available ex stock ▲ short lead time ○ on request

i Reduziereinsätze separat bestellen

i Reduction inserts order separately

TRIBOS SVP-4 Handlesegerät / Scanner

Zum Einlesen der Werte über Data-Matrix-Code am TRIBOS Spannfutter

TRIBOS SVP-4 handheld scanner

For reading the values via data matrix code on the TRIBOS toolholder



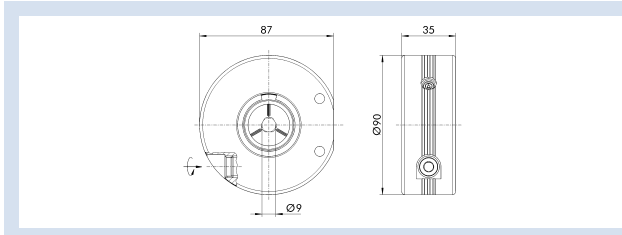
Bezeichnung Description	ID	
TRIBOS SVP-4 Handlesegerät / Scanner	0201757	○

Verfügbarkeit: ● lieferbar ab Lager ▲ kurzfristig lieferbar ○ auf Anfrage

Availability: ● available ex stock ▲ short lead time ○ on request

SVP-Mini

SVP-Mini



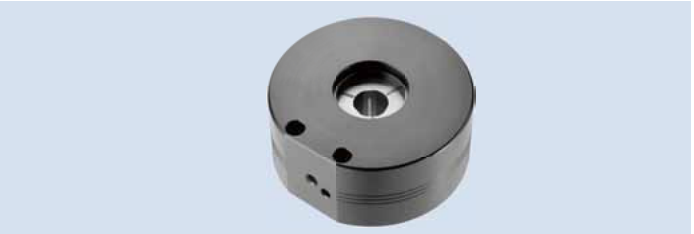
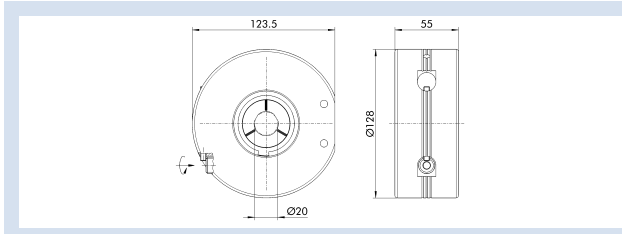
ID		BxHxT WxHxD [mm]	m [kg]
0211763	▲	90 x x 35	0.7

Verfügbarkeit: • lieferbar ab Lager ▲ kurzfristig lieferbar ○ auf Anfrage

Availability: • available ex stock ▲ short lead time ○ on request

SVP-RM

SVP-RM



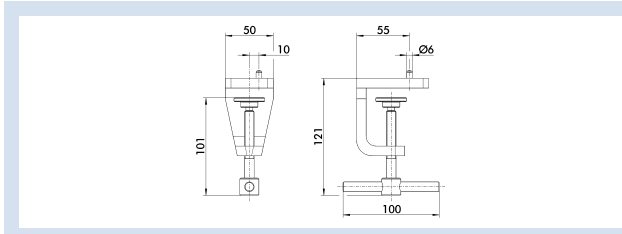
ID		BxHxT WxHxD [mm]	m [kg]
0211764	▲	128 x x 55	1.95

Verfügbarkeit: • lieferbar ab Lager ▲ kurzfristig lieferbar ○ auf Anfrage

Availability: • available ex stock ▲ short lead time ○ on request

Montagevorrichtung für SVP-Mini / SVP-RM

Assembly System for SVP-Mini / SVP-RM



ID		m [kg]
9954724	▲	0.5

Verfügbarkeit: • lieferbar ab Lager ▲ kurzfristig lieferbar ○ auf Anfrage

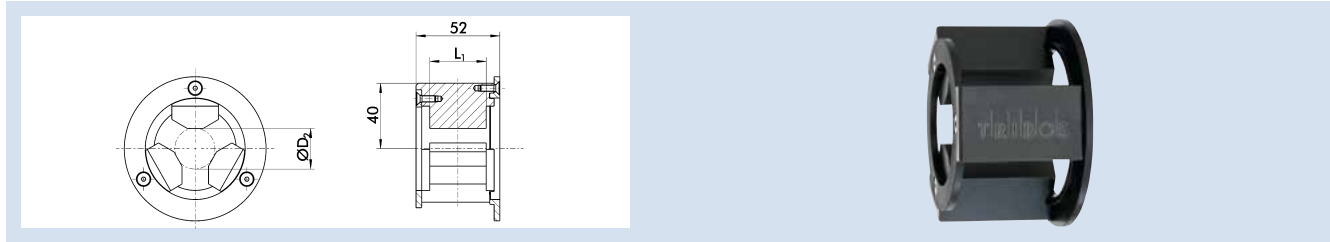
Availability: • available ex stock ▲ short lead time ○ on request

TRIBOS SRE-R

für TRIBOS-R

TRIBOS SRE-R

for TRIBOS-R



Technische Daten | Technical data

Für Spanndurchmesser For clamping diameter	ID		D2 [mm]	L1 [mm]	Ersatzring klein Spare ring small	Ersatzring groß Spare ring big
6.0	0201978	●	25	35	9936839	9936840
8.0	0201980	●	28	35	9936839	9936840
10.0	0201982	●	35	40	9936839	9936840
12.0	0201983	●	42	45	9936839	9936840
14.0 - 20.0	0201984	●	48	45	9936839	9936840
25.0	0201921	●	60	45	9942628	7008661
32.0	0201922	●	67	45	9942628	7008661

Verfügbarkeit: ● lieferbar ab Lager ▲ kurzfristig lieferbar ○ auf Anfrage

Availability: ● available ex stock ▲ short lead time ○ on request

Einsatzbeispiel SRE in SVP

Example of application SRE in SVP



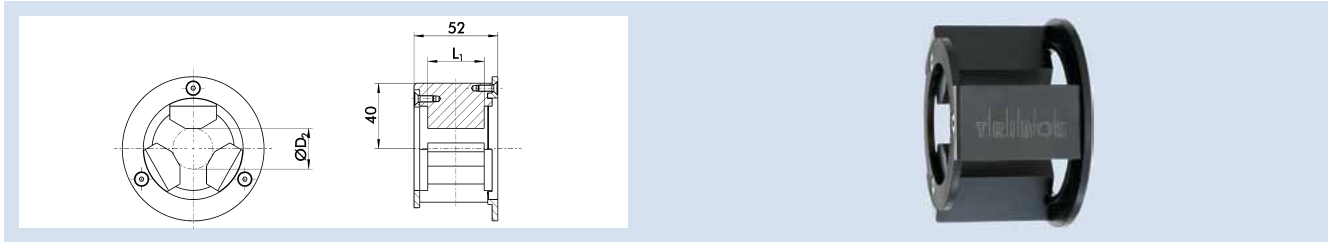
- 1 Wechselbarer Reduziereinsatz Typ SRE
 - 2 Zerspanungswerkzeug
 - 3 TRIBOS Werkzeughalter
-
- 1 Changeable insert Type SRE
 - 2 Cutting tool
 - 3 TRIBOS toolholder

TRIBOS SRE-RM

für TRIBOS-RM

TRIBOS SRE-RM

for TRIBOS-RM



Technische Daten | Technical data

Für Spanndurchmesser For clamping diameter	ID		D2 [mm]	L1 [mm]	Ersatzring klein Spare ring small	Ersatzring groß Spare ring big
3.0 - 12.0	0201892	•	20	27.2	9936839	9936840

Verfügbarkeit: • lieferbar ab Lager ▲ kurzfristig lieferbar ○ auf Anfrage

Availability: • available ex stock ▲ short lead time ○ on request

i Spanndruck max. 180 bar bei TRIBOS-RM beachten

i Please note max clamping pressure 180 bar for TRIBOS-RM

Einsatzbeispiel SRE in SVP

Example of application SRE in SVP



- 1 Wechselbarer Reduziereinsatz Typ SRE
 - 2 Zerspanungswerkzeug
 - 3 TRIBOS Werkzeughalter
- 1 Changeable insert Type SRE
 - 2 Cutting tool
 - 3 TRIBOS toolholder

TRIBOS SRE-S

für TRIBOS-S, TRIBOS-SVL und TRIBOS-Mini

TRIBOS SRE-S

for TRIBOS-S, TRIBOS-SVL and TRIBOS-Mini



Technische Daten | Technical data

Für Spanndurchmesser For clamping diameter	ID		D2 [mm]	L1 [mm]	Ersatzring klein Spare ring small	Ersatzring groß Spare ring big
0.3 - 6.0	0201971	•	9	22.5	9936839	9936840
6.0	0201972	•	10	35	9936839	9936840
8.0	0201973	•	13	35	9936839	9936840
10.0	0201974	•	16	40	9936839	9936840
12.0	0201975	•	19	45	9936839	9936840
14.0	0201976	▲	22	45	9936839	9936840
16.0	0201977	▲	25	45	9936839	9936840
18.0	0201979	▲	28	45	9936839	9936840
20.0	0201981	•	30	45	9936839	9936840
25.0	0201987	▲	36	45	9936839	9936840
32.0	0201998	▲	45	45	9936839	9936840

Verfügbarkeit: • lieferbar ab Lager ▲ kurzfristig lieferbar ○ auf Anfrage

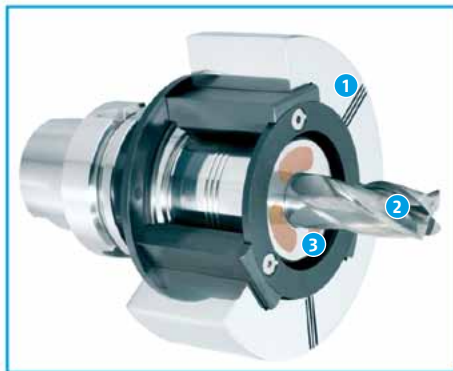
Availability: • available ex stock ▲ short lead time ○ on request

i Spanndruck max. 85 bar bei TRIBOS-mini und TRIBOS-Mini SVL beachten

i Please note max clamping pressure 85 bar for TRIBOS-mini und TRIBOS-Mini SVL

Einsatzbeispiel SRE in SVP

Example of application SRE in SVP



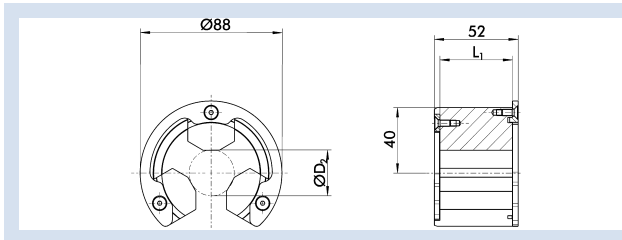
- 1 Wechselbarer Reduziereinsatz Typ SRE
 - 2 Zerspanungswerkzeug
 - 3 TRIBOS Werkzeughalter
-
- 1 Changeable insert Type SRE
 - 2 Cutting tool
 - 3 TRIBOS toolholder

TRIBOS SRE-S seitlich offen

Alternative für das seitliche Fügen

SRE-S opened sidewise

alternatively for lateral insertion



Technische Daten | Technical data

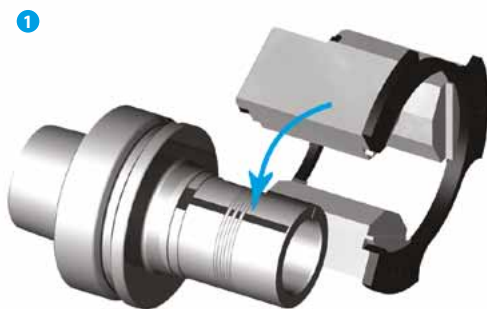
Für Spanndurchmesser For clamping diameter	ID		D2 [mm]	L1 [mm]	Ersatzring klein Spare ring small	Ersatzring groß Spare ring big
3.0 - 5.0	0206080	▲	9	22.5	9938251	9938252
6.0	0206081	▲	10	35	9938251	9938252
8.0	0206082	▲	13	35	9938251	9938252
10.0	0206083	▲	16	40	9938251	9938252
12.0	0206084	▲	19	45	9938251	9938252
14.0	0206085	▲	22	45	9938251	9938252
16.0	0206086	▲	25	45	9938251	9938252
18.0	0206087	▲	28	45	9938251	9938252
20.0	0206088	▲	30	45	9938251	9938252
25.0 nur für 0202376	0206089	▲	35	45	9938251	9938252
25.0	0206090	▲	36	45	9938251	9938252
32.0	0206091	▲	45	45	9938251	9938252

Verfügbarkeit: ● lieferbar ab Lager ▲ kurzfristig lieferbar ○ auf Anfrage

Availability: ● available ex stock ▲ short lead time ○ on request

Einsatz-Anwendung SRE - seitlich offen

Application SRE - opened sidewise



Ablagemagazin SVP-M

für Reduziereinsätze SRE

Rack SVP-M

for reduction inserts SRE



Bezeichnung Description	ID		BxHxT WxHxD [mm]	m [g]
SVP-M	0211768	▲	260 x 190 x 390	3.0

Verfügbarkeit: ● lieferbar ab Lager ▲ kurzfristig lieferbar ○ auf Anfrage

Availability: ● available ex stock ▲ short lead time ○ on request

Abdeckhaube

für Spannvorrichtung

Protection cover

for clamping device



Für For	ID	
SVP-2/SVP-2D	9935548	▲

Verfügbarkeit: ● lieferbar ab Lager ▲ kurzfristig lieferbar ○ auf Anfrage

Availability: ● available ex stock ▲ short lead time ○ on request

i Abbildung ähnlich
Spannvorrichtung separat bestellen

i Illustration similar
Clamping device order separately

Abdeckhaube

für Ablagemagazin

Protection cover

for rack



Für For	ID	
SVP-M	9937963	▲

Verfügbarkeit: ● lieferbar ab Lager ▲ kurzfristig lieferbar ○ auf Anfrage

Availability: ● available ex stock ▲ short lead time ○ on request

i Abbildung ähnlich
Ablagemagazin separat bestellen

i Illustration similar
Rack order separately

TRIBOS LMG-M

Längenmessvorrichtung für SVP-2, SVP-2D und SVP 4

TRIBOS LMG-M

Length measuring system for SVP-2, SVP-2D and SVP 4



Technische Daten | *Technical data*

Bezeichnung Description	ID	
TRIBOS LMG-M	0201961	▲

Verfügbarkeit: ● lieferbar ab Lager ▲ kurzfristig lieferbar ○ auf Anfrage

Availability: ● available ex stock ▲ short lead time ○ on request

Firma | Company

Name | Name

Abteilung | Department

Straße | Street

PLZ | ZIP

Ort | City

Tel.

Fax

USt-IdNr. | VAT No.



Bestellung | Order

Pos.	Anzahl Quantity	Bezeichnung Type	ID
1			
2			
3			
4			
5			
6			
7			
8			
9			
10			

Es gelten die aktuellen Verkaufs- und Lieferbedingungen der SCHUNK GmbH & Co. KG. | The general terms of sales and conditions of SCHUNK GmbH & Co. KG apply.
www.schunk.com

Datum | Date

Unterschrift | Signature

SCHUNK Service



Wir setzen uns kompetent und engagiert für die Optimierung der Verfügbarkeit und die Werterhaltung Ihrer SCHUNK Produkte ein.

Competent and skilled personnel ensure optimal availability of your SCHUNK products, and make sure that their value will be maintained.

Ihre Vorteile:

- Schnelle Versorgung mit Originalteilen
- Minimierung von Ausfallzeiten
- Das gesamte Teilespektrum aus einer Hand
- Qualität und Verfügbarkeit, die nur der Hersteller garantiert
- 12 Monate Gewährleistung

Your advantage:

- Fast supply of original spare parts
- Reduction of down-times
- The complete spectrum of components from one source
- Quality and availability that can only be guaranteed by the original manufacturer
- 12-month warranty



Inbetriebnahme

- Fachmännische Montage
- Schnell und reibungslos

Initial operation

- Professional assembly
- Fast and trouble-free



Inspektion

- Inspektion durch qualifizierte Service-Techniker
- Vermeidung von ungeplanten Spannmittelausfällen

Inspection

- Inspection is carried out by skilled service engineers
- Avoiding unplanned failures of workholding and toolholding equipment



Wartung

- Regelmäßige Wartungen durch qualifizierte Service-Techniker
- Erhöhung und Sicherung der Verfügbarkeit Ihres Spannmittels

Maintenance

- Regular maintenance carried out by skilled service engineers
- Increasing and ensuring the availability of your workholding and toolholding equipment



Instandsetzung

- Kurze Ausfallzeiten durch schnelle Reaktion der SCHUNK Service-Techniker
- Ersatzteile und Zubehör

Repairs

- Short down-times due to fast intervention of the SCHUNK service engineers
- Spare parts and accessories

Schulung

- Schnelle und praxisnahe Schulung
- Effiziente Anwendung Ihrer SCHUNK Produkte durch Ausbildung Ihres Bedienpersonals
- Basis für die fehlerfreie Bearbeitung der Werkstücke
- Sicherung der Langlebigkeit Ihrer SCHUNK Produkte

Individueller Service – für bessere Ergebnisse

- Telefonische Hotline zu unseren Spezialisten im Innendienst an allen Arbeitstagen von 07:00 bis 18:00 Uhr
- Projektorientierte technische Beratung bei Ihnen vor Ort
- Schulungen zu Neuheiten und SCHUNK-Produkten – deutschlandweit in unseren Niederlassungen

Online-Service – für Ihre schnelle Übersicht

Alle Informationen digital, übersichtlich und tagesaktuell auf unserer Homepage www.de.schunk.com/service

- Ansprechpartnerliste
- Online-Produktrecherche nach Produktbezeichnung
- Produktneuheiten und Trends
- Datenblätter
- Bestellformulare für die einfache und bequeme Bestellung
- Kostenloser Downloadbereich für Produkt-Katalogseiten und technische Daten, für Software- und Berechnungsprogramme zu unseren Greif- und Schwenkmodulen
- 2-D/3-D CAD-Modelle kostenlos und in den unterschiedlichsten CAD-Formaten – für die einfache Einbindung in Ihre Konstruktion!

Training

- *Fast and practical training*
- *Efficient use of your SCHUNK products by training of the operating personnel*
- *The basis for proper machining of workpieces*
- *Ensures longevity of your SCHUNK products*

Individual service – for better results

- *Hotline to our inside technical consultants weekdays from 7 a.m. to 6 p.m.*
- *Project-oriented and on-site technical advice at your location*
- *Training on innovations and SCHUNK products – across the world in our local subsidiaries*

Online service – for a fast overview

All information in digital form, clearly structured and up-to-date on our website at www.schunk.com

- *List of contact persons*
- *Online product search based on product descriptions*
- *Product news and trends*
- *Data sheets*
- *Order forms for easy and convenient ordering*
- *Free download area for pages from our product catalogs and technical data, for software and calculation programs for your gripping and rotary modules*
- *Free 2-D/3-D CAD design models, provided in a wide range of different CAD formats – for easy integration into your design!*





Germany – Head Office

SCHUNK GmbH & Co. KG
Spann- und Greiftechnik
Bahnhofstr. 106 – 134
74348 Lauffen/Neckar
Tel. +49-7133-103-0
Fax +49-7133-103-2399
info@de.schunk.com
www.schunk.com



Austria

SCHUNK Intec GmbH
Holzbauernstr. 20 | 4050 Traun
Tel. +43-7229-65770-0
Fax +43-7229-65770-14
info@at.schunk.com
www.at.schunk.com



Belgium, Luxembourg

SCHUNK Intec N.V./S.A.
Industrielaan 4 | Zuid III
9320 Aalst-Erembodegem
Tel. +32-53-853504
Fax +32-53-836351
info@be.schunk.com
www.be.schunk.com



Hungary

SCHUNK Intec Kft.
Széchenyi út. 70. | 3530 Miskolc
Tel. +36-46-50900-7
Fax +36-46-50900-6
info@hu.schunk.com
www.hu.schunk.com



Brazil

SCHUNK Intec-BR
Av. Santos Dumont, 733
BR 09015-330 Santo André – SP
Tel. +55-11-4468-6888
Fax +55-11-4468-6883
info@br.schunk.com
www.schunk.com



Canada

SCHUNK Intec Corp.
370 Britannia Road E, Units 3
Mississauga, ON L4Z 1X9
Tel. +1-905-712-2200
Fax +1-905-712-2210
info@ca.schunk.com
www.ca.schunk.com



China

SCHUNK Intec Precision Machinery Trading
(Shanghai) Co., Ltd.
Xinzhuan Industrial Park,
479 Chundong Road
Minhang District | Shanghai 201108
Tel. +86-21-51760266
Fax +86-21-51760267
info@cn.schunk.com
www.cn.schunk.com



Czech Republic

SCHUNK Intec s.r.o.
Dražní 7b | 627 00 Brno-Slatina
Tel. +420-531-022066
Fax +420-531-022065
info@cz.schunk.com
www.cz.schunk.com



Denmark

SCHUNK Intec A/S
Flegmøde 11L | 7100 Vejle
Tel. +45-43601339
Fax +45-43601492
info@dk.schunk.com
www.dk.schunk.com



Finland

SCHUNK Intec Oy
Hatanpään valtatie 34 A/B
33100 Tampere
Tel. +358-9-23-193861
Fax +358-9-23-193862
info@fi.schunk.com
www.fi.schunk.com



France

SCHUNK Intec SARL
Parc d'Activités des Trois Noyers
15, Avenue James de Rothschild
Ferrières-en-Brie
77614 Marne-la-Vallée, Cedex 3
Tel. +33-1-64663824
Fax +33-1-64663823
info@fr.schunk.com
www.fr.schunk.com



Great Britain, Ireland

SCHUNK Intec Ltd.
Cromwell Business Centre
10 Howard Way
Interchange Park
Newport Pagnell MK16 9QS
Tel. +44-1908-611127
Fax +44-1908-615525
info@gb.schunk.com
www.gb.schunk.com



Hungary

SCHUNK Intec Kft.
Széchenyi út. 70. | 3530 Miskolc
Tel. +36-46-50900-7
Fax +36-46-50900-6
info@hu.schunk.com
www.hu.schunk.com



India

SCHUNK Intec India Private Ltd.
80 B, Yeshwanthpur, Industrial Suburbs
Bangalore 560022
Tel. +91-80-40538999
Fax +91-80-40538998
info@in.schunk.com
www.in.schunk.com



Italy

SCHUNK Intec S.r.l.
Via Barozzi | 22075 Lurate Caccivio (CO)
Tel. +39-031-4951311
Fax +39-031-4951301
info@it.schunk.com
www.it.schunk.com



Japan

SCHUNK Intec K.K.
45-28 3-Chome Sanno
Ohita-Ku Tokyo 143-0023
Tel. +81-3-37743731
Fax +81-3-37766500
info@jp.schunk.com
www.jp.schunk.com



Mexico, Venezuela

SCHUNK Intec S.A. de C.V.
Calle Pirineos # 513 Nave 6
Zona Industrial Benito Juárez
Querétaro, Qro. 76120
Tel. +52-442-211-7800
Fax +52-442-211-7829
info@mx.schunk.com
www.mx.schunk.com



Netherlands

SCHUNK Intec B.V.
Speldenmakerstraat 3d
5232 BH 's-Hertogenbosch
Tel. +31-73-6441779
Fax +31-73-6448025
info@nl.schunk.com
www.nl.schunk.com



Norway

SCHUNK Intec AS
Kjellstadsveien 5 | 3400 Lier
Tel. +47-210-33106
Fax +47-210-33107
info@no.schunk.com
www.no.schunk.com



Poland

SCHUNK Intec Sp. z o.o.
ul. Puławska 40A
05-500 Piaseczno
Tel. +48-22-7262500
Fax +48-22-7262525
info@pl.schunk.com
www.pl.schunk.com



Russia

SCHUNK Intec 000
ul. Samojlovoj, 5, lit. C
St. Petersburg 192102
Tel. +7-812-326-78-35
Fax +7-812-326-78-38
info@ru.schunk.com
www.ru.schunk.com



Slovakia

SCHUNK Intec s.r.o.
Levická 7 | SK-949 01 Nitra
Tel. +421-37-3260610
Fax +421-37-3260699
info@sk.schunk.com
www.sk.schunk.com



South Korea

SCHUNK Intec Korea Ltd
#1207 ACE HIGH-END Tower 11th,
883 Gwanyang-dong | Dongan-gu,
Anyang-si, Gyeonggi-do 431-804 | Korea
Tel. +82-1661-0091
Fax +82-31-3826142
info@kr.schunk.com
www.kr.schunk.com



Spain, Portugal

SCHUNK Intec S.L.U.
Foneria, 27 | 08304 Mataró (Barcelona)
Tel. +34-937 556 020
Fax +34-937 908 692
info@es.schunk.com
www.es.schunk.com



Sweden

SCHUNK Intec AB
Morabergsvägen 28
152 42 Södertälje
Tel. +46-8 554 421 00
Fax +46-8 554 421 01
info@se.schunk.com
www.se.schunk.com



Switzerland, Liechtenstein

SCHUNK Intec AG
Im Ifang 12 | 8307 Effretikon
Tel. +41-52-35431-31
Fax +41-52-35431-30
info@ch.schunk.com
www.ch.schunk.com



Turkey

SCHUNK Intec Bağlama Sistemleri ve
Otomasyon San. ve Tic. Ltd. Şti.
Küçükyalı İş Merkezi, Girne Mahallesi
Irmak Sokak, A Blok, No: 9
34852 Maltepe | İstanbul
Tel. +90-216-366-2111
Fax +90-216-366-2277
info@tr.schunk.com
www.tr.schunk.com



USA

SCHUNK Intec Inc.
211 Kitty Hawk Drive
Morrisville, NC 27560
Tel. +1-919-572-2705
Fax +1-919-572-2818
info@us.schunk.com
www.us.schunk.com



Argentina
Ruben Costantini S.A.
Luis Angel Huergo 1320,
Parque Industrial | San Francisco
2400 San Francisco-Córdoba
Tel. +54-3564-421033
Fax +54-3564-428877
alejandro.costantini@costantini-sa.com
www.costantini-sa.com



Australia
Romheld Automation PTY. LTD.
Unit 30 | 115 Woodpark Road
Smithfield NSW 2164
Tel. +61-2-97211799
Fax +61-2-97211766
sales@romheld.com.au
www.romheld.com.au



Chile
Comercial Araneda y CIA. LTDA.
Quinta Normal
Vargas Fontecilla # 4550 | Santiago
Tel. +56-2-7248123
Fax +56-2-7102036
caraneda@rotar.cl | www.rotar.cl



Colombia
Cav -
Control y Automatización Virtual Ltda.
43 Oficina 101 Avenida Esperanza N. 728
Bogotá D.C.
Tel. +57-1-6608719
Fax +57-1-4109846
info@cavingenieros.com
www.cavingenieros.com

MIKRA CAD CAM CAE, LTDA
AC-3 # 310-87, Bogota
Tel. +571-201-6379



Costa Rica
RECTIFICACION ALAJUELENSE, S.A.
100m al Oeste y 75m al Sur del
Cementerio Central de Alajuela,
Alajuela
Tel. +506-2430-5111



Croatia
Bibus Zagreb d.o.o.
Anina 91 | 10000 Zagreb
Tel. +385-138-18004
Fax +385-138-18005
info@bibus.hr | www.bibus.hr

Okret d.o.o.
Majurina 16 | 21215 Kastel Luksic
Tel. +385-21-228449
Fax +385-21-228464
okret@okret.hr



Czech Republic
Bibus s.r.o.
Videňská 125 | 63927 Brno
Tel. +420-5-4523707
Fax +420-5-45221444
adam@bibus.cz | www.bibus.cz



Ecuador
ELIMED CIA. LTDA.
Calle El Progreso 0E1-111 y Manglaralto
Quito
Tel. +59-39-7784740



Estonia
DV-Tools OÜ
Peterburi tee 34/4 | 11415, Tallinn
Mobile Phone +372-56-655954
Fax +372-6030508
info@dv-tools.ee



Finland
Nurminen Tools Oy
Rautakatu 4 | 21110 NAANTALI, FINLAND
Tel. +358-2-4389668
Fax +358-2-4389669
sales@nurminentools.fi
www.nurminentools.fi



Greece
Georg Gousoulis Co. O.E.
27, Riga Fereou Str.
14452 Metamorfoosi-Athens
Tel. +30-210-2846771
Fax +30-210-2824568
mail@gousoulis.gr | www.gousoulis.gr



Iceland
Formula 1 ehf
Breidamörk 25 | P.O. Box 1 61
810 Hveragerdi
Tel. +354-5172200 | Fax +354-5172201
formula1@formula1.is



Indonesia
PT. Metaltech Indonesia
Komplek Puri Niaga 1 Blok K7/11T
Puri Kencana | Jakarta Barat
Tel. +62-21-88750965
Fax +62-21-5918553
info@metaltechindonesia.com



Iran
Iran Int. Procurement of Industries Co.
(I.I.P.I.)
No. 10, First alley, Golshan St.,
Khoramshahr Ave. | Tehran, 1554814771
Tel. +98-21-88750965
Fax +98-21-88750966
info@iipico.com



Israel
Ilan and Gavish Automation Service
Ltd.
26, Shenkar St. | Qiryat-Arie 49513
P.O. Box 10118 | Petach-Tikva 49001
Tel. +972-3-9221824
Fax +972-3-9240761
nava@ilan-gavish.com
www.ilan-gavish.co.il

M. K. Sales
Arimon 41 St. | Mosave Gealya 76885
Tel. +972-52-8283391
Fax +972-8-9366026
moti@mk-sales.com
www.mk-sales.com



Latvia
Sia Instro
Lacplesa 87 | Riga, 1011
Tel. +371-67-288546
Fax +371-67-287787
maris@instro.lv | www.instro.lv



Malaysia
Precisetech Sdn. Bhd
Plant 1, 15 Lorong Perusahaan Maju 11
13600 Perai | Prai Penang
Tel. +604-5080288
Fax +604-5080988
sales@precisetech.com.my
www.precisetech.com.my

SK-TEC
Automation & Engineering Sdn. Bhd
No. 54-A, Jalan PUI7/3,
Taman Puchong Utama
47100 Puchong
Selangor Darul Ehsan
Tel. +603-8060-8771
Fax +603-8060-8772
jeffery.koo@sk-tec.com.my
www.sk-tec.com.my



Peru
ANDES TECHNOLOGY S.A.C.
Avenida Flora Tristan 765
Lima
Tel. +51-1-3487611

MAQUINAS CNC, S.A.C.
Los Jazmines #143, Lima
Tel. +51-1-2750649



Philippines
Bon Industrial Sales
35 Macopa St. | Sta. Mesa Heights
Quezon City
Tel. +63-2-7342740
Fax +63-2-7124771
bonind@skyinet.net



Poland
Bibus Menos Sp. z o.o.
ul. Spadochroniarzy 18
80-298 Gdansk
Tel. +48-58-6609570
Fax +48-58-6617132
info@bibusmenos.pl
www.bibusmenos.pl



Romania
S.C. Inmaacro S.R.L.
Industrial Machines and Accessories
Romania
Avram Iancu Nr. 86
505600 Sacele-Brasov
Tel. +40-368-443500
Fax +40-368-443501
info@inmaacro.com
www.inmaacro.com



Russia
Haltec Ltd.
Federazia St. 8
432063 Ulyanovsk
Tel. +7-8422-31-07-38
Fax +7-8422-31-06-01
info@haltec.ru
www.haltec.ru



Saudi Arabia
Alruqee Machine Tools Co. Ltd.
Head Office
P.O. Box 36 57 | Alkhobar 31952
Tel. +966-3-8470449
Fax +966-3-8474992
mailbox2@alruqee.com
www.alruqee.net



Singapore
BALLUFF ASIA PTE LTD
18 Sin Ming Lane
#06-41 Midview City
Singapore 573960
Tel. +65-625-24384
Fax +65-625-29060
balluff@balluff.com.sg
www.balluff.com.sg

Eureka Tools Pte Ltd.
194 Pandan Loop, # 04-10 Pantech,
Industrial Complex | Singapore 128383
Tel. +65-687-45781
Fax +65-687-45782
eureka@eureka.com.sg
www.eureka.com.sg



Slovakia
Bibus SK, s.r.o.
Priemyselná 4 | 94901 Nitra
Tel. +421-37-7412525
Fax +421-37-6516701
sale@bibus.sk | www.bibus.sk



Slovenia
MB-Naklo Trgovsko Podjetje D.O.O.
Toma Zupana 16 | 04202 Naklo
Tel. +386-42-771700
Fax +386-42-771717
mb-naklo@mb-naklo.si
www.mb-naklo.si



South Africa
Agm Maschinenbau (Pty) Ltd.
P.O. Box 4246 - Germiston South, 1411
Tel. +27-11-825-4246
Tel. +27-11-872-0690
agrau@iafrica.com
www.agm-maschinenbau.co.za



South Korea
Mapal Hiteco Co., Ltd.
1NA-502, Shiwha Ind. Complex 1254-10,
Jungwang-dong, Shihung-city
Kyunggi-do, 429-450
Tel. +82-1661-0091
Fax +82-31-3190-861
hiteco@kornet.net | www.hiteco.co.kr



Taiwan
Accudyna Engineering Co., Ltd.
2 F, No. 885, Youn-Chun East 1st. Rd
40877 Taichung City
Tel. +886-4-23801788
Fax +886-4-23805511
sales@accudyna.com.tw
www.accudyna.com.tw

Yonchin Enterprises, Inc.
5F, No. 100, Hsing Der Rd.
San Chung City 241, Taiwan
Tel. +886-2-2278-9330
Fax +886-2-2278-9320
yon.chin@msa.hinet.net
www.yonchin.com



Thailand
Brainworks Co., Ltd.
18/6, Soi Ram-intra 65, Tha-Rang
Bangkhen, Bangkok 10220
Tel. +66-2-5105908
Fax +66-2-5105903
chatchai@brainworks.co.th
www.brainworks.co.th



Ukraine
Center of Technical Support „Mem“ LLC
Malysheva str. 11/25
Dnipropetrovsk 49026
Tel. | Fax: +38-056-378-4905
maxim.bayer@gmail.com
www.ctp-mem.com.ua



Venezuela
Alpin de Venezuela, C.A.
Calle G - Residencias Rosita
Local No. 6-P.B.-El Paraíso
Sector El Pinar-Caracas 1020
Tel. +58-212-4510484
Fax +58-212-4515886
alpin@cantv.net



Lauffen/Neckar

SCHUNK GmbH & Co. KG | Spann- und Greiftechnik
Bahnhofstr. 106 - 134 | 74348 Lauffen/Neckar
Tel. +49-7133-103-0
Fax +49-7133-103-2399
spanntechnik@de.schunk.com | www.schunk.com



Brackenheim-Hausen

SCHUNK GmbH & Co. KG | Spann- und Greiftechnik
Wilhelm-Maybach-Str. 3 | 74336 Brackenheim-Hausen
Hotline Verkauf | *Technical Sales* +49-7133-103-2503
Hotline Technik | *Technical Support* +49-7133-103-2696
Fax +49-7133-103-2189
greifsysteme@de.schunk.com | www.schunk.com



Mengen

H.-D. SCHUNK GmbH & Co. Spanntechnik KG
Lothringer Str. 23 | 88512 Mengen
Tel. +49-7572-7614-0
Fax +49-7572-7614-1099
futter@de.schunk.com | www.schunk.com

Ihr Fachberater vor Ort | *Your local technical consultant*
www.schunk.com/services/ansprechpartner/aussendienst

International | International



Morrisville/North Carolina, USA

SCHUNK Intec Inc.
211 Kitty Hawk Drive | Morrisville, NC 27560
Tel. +1-919-572-2705
Fax +1-919-572-2818
info@us.schunk.com | www.us.schunk.com

Copyright

Das Copyright für Text, grafische Gestaltung sowie bildliche Darstellung der Produkte liegt ausschließlich bei SCHUNK GmbH & Co. KG

Technische Änderungen

Die Angaben und Abbildungen in diesem Katalog sind unverbindlich und stellen nur eine annähernde Beschreibung dar. Wir behalten uns Änderungen des Liefergegenstandes gegenüber den Angaben und Abbildungen in diesem Katalog, z. B. im Hinblick auf technische Daten, Konstruktion, Ausstattung, Material und äußerem Erscheinungsbild vor.

Copyright

All text drawings and product illustrations are subject to copyright and are the property of SCHUNK GmbH & Co. KG

Technical Changes

The data and illustrations in this catalogue are not binding and only provide an approximate description. We reserve the right to make changes to the product delivered compared with the data and illustrations in this catalogue, e.g. in respect of technical data, design, fittings, material and external appearance.

Greifsysteme | Gripping Systems



Gesamtprogramm Greifsysteme
Complete program Gripping Systems



Greifmodule
Gripping Modules



Drehmodule
Rotary Modules



Linearmodule
Linear Modules



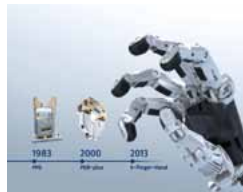
Roboterzubehör
Robot Accessories



Modulare Montagetechnik
Modular Assembly Technology



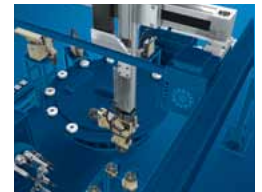
Produktübersicht
Product Overview



Highlights
Neuheiten | New Products



Mechatronik
Mechatronics



Produktübersicht Linearmodule
Product Overview Linear Modules

Spanntechnik | Clamping Technology



Gesamtprogramm Spanntechnik
Complete program Clamping Technology



Werkzeughaltersysteme
Toolholding Systems



Stationäre Spannsysteme
Stationary Workholding



Drehfutter
Lathe Chucks



Spannbacken
Chuck Jaws



Magnetspanntechnik
Magnetic Clamping Technology



Produktübersicht
Product Overview



Hydro-Dehnspanntechnik
Sonderlösungen | Hydraulic Expansion Technology Special Solutions



Highlights
Neuheiten | New Products

Firma | Company

Name | Name

Abteilung | Department

Straße | Street

PLZ | ZIP

Ort | City

Tel.

Fax

E-Mail



Reg. No. 003496 QM08

Nr. 1

**Konzentriertes, sicheres Halten
an vorderster Front.**

*Concentrated, safe holding
on the front line.*



J. Lehmann

Jens Lehmann, deutsche Torwartlegende,
seit 2012 Markenbotschafter des Familienunternehmens SCHUNK
www.de.schunk.com/Lehmann

Jens Lehmann, German goalkeeper legend,
brand ambassador of SCHUNK, the family-owned company, since 2012
www.gb.schunk.com/Lehmann

852 Minuten ohne Gegentor
in der Champions League
*minutes without a goal against
him in the Champions League*

681 Minuten ohne Gegentor
im Nationaltrikot
*minutes without a goal against
him in the national team*

2 gehaltene Elfmeter bei der WM 2006
*intercepted penalties in the
2006 World Cup*

1 Kopfballtor als Torwart
headed goal as a goalie

0 Niederlagen als Englischer Meister
defeats English Soccer Champion

und
and

über **2.000.000**
verkaufte Präzisionswerkzeughalter
More than 2,000,000 sold precision toolholders

Rund **1.000.000**
ausgelieferte Greifmodule
About 1,000,000 delivered gripping modules

Mehr als **100.000**
Drehfutter und Stationäre
Spannsysteme weltweit im Einsatz
*More than 100,000 lathe chucks and stationary
workholding systems are in use worldwide*

über **16.000.000**
verkaufte Standard-Spannbacken
More than 16,000,000 sold standard chuck jaws

Mehr als **75.000** realisierte
kundenspezifische Lösungen in der
Hydro-Dehnspanntechnik
*More than 75,000 implemented hydraulic
expansion customer-specific solutions*

SCHUNK GmbH & Co. KG
Spann- und Greiftechnik

Bahnhofstr. 106 - 134
D-74348 Lauffen/Neckar
Tel. +49-7133-103-2599
Fax +49-7133-103-2239
spanntechnik@de.schunk.com
www.schunk.com



www.youtube.com/SCHUNKHQ



www.twitter.com/SCHUNK_HQ



www.facebook.com/SCHUNK.HQ